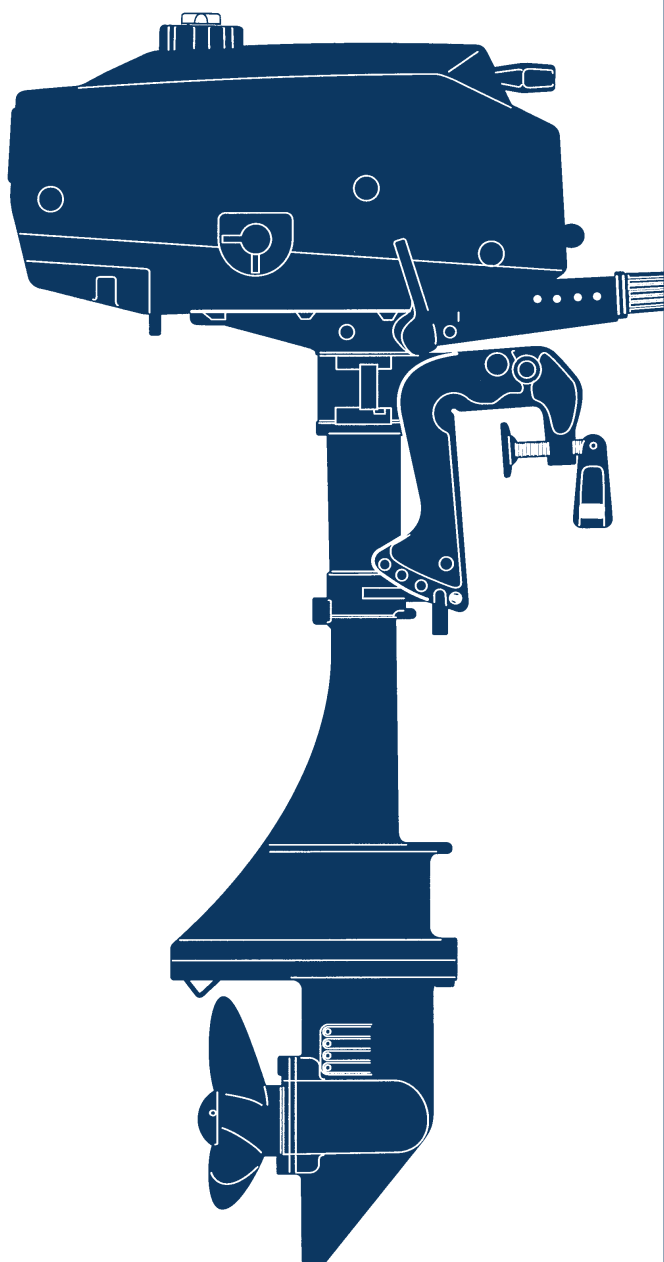


2015 PARTS CATALOG

トーハツ船外機
パーツ カタログ



TOHATSU

M 2.5A2
3.5A2
3.5B2

Serial Number 00001AE~

OB NO.002-21040-0AE
309 1501

パーツカタログのご使用について

- このパーツカタログは、2015年1月現在で編集しております。
- 新設、廃止または、変更が生じた場合は、サービスブルテン等にてお知らせ致しますので、その都度、ご訂正ください。
- イラストレーション（部品図）は部品検索の目安として記載していますので現品と形状が異なる場合があります。
- イラストが一つに対して複数の品番がありますので枝番、適用モデル、備考を確認してからご注文願います。

Ref.No. 見出番号	Part No. 部品番号	Description 部品名	適用モデル			Remarks 備考
			Q	MS9A2	M39B2	
1-1	1 309B01100-3	CYL BLOCK & CRANKCASE ASSY シリンダーブロック&クランクケースアッソ	1	1		
1-1	2 3F0B01100-1	CYL BLOCK & CRANKCASE ASSY シリンダーブロック&クランクケースアッソ			1	
1-2	393-01131-0	* NIPPLE 5.5-5 * ニップル 5.5-5	1	1	1	
①③	345-01111-0	* DOWEL PIN 6-12 * ダウエルピン 6-12	2	2	2	

① — 仕様違い
② — イラスト位置 No.
③ — Fig No.

- アッセンブリまたは、キットでの販売部品は、その構成する部品の頭に（*）印をつけて表しています。
- 本文中に記載されている記号は、次の様になっています。

STD : スタンダード	OPT : オプション
O/S : オーバーサイズ	ASSY : アッセンブリ
DO : 日本国内向け	EX : 海外輸出向け
A : 必要に応じて選択	EU : 欧州連合

7. オーダー上の注意

塗装部品の注文に当っては、以下に従ってください。

パーツナンバーの4桁目が“B”・“Q”記号のものは塗装されています。

現在の塗装色はパワーヘッドがブラック (B)、ロウユニットがアクアマリンブルー (Q)、プロペラがブラック (B) です。

[例示]

エンジンショートブロックキット ロウユニットアッソ (L)

3F0B87090-4

3ARQ87302-1

B: ブラック

Q: アクアマリンブルー

8. ボルト・ナット・ワッシャのサイズ記号に付いて

ボルト

916124 - 0665

首下長さ
径

ナット・ワッシャ

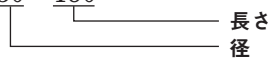
940121 - 0600

径

9. 標準部品のホースは、長巻（備考を参照）に代替されます。

ホース

98AB - 30 - 150



HOSE/PIPE

Fig.No.	Part No.	Description	Bulk part No.	Bulk part	
				Inner Diameter(mm)	Length(m)
1-14	98AB-30-150	HOSE	98AB-301000	3	1
11-9	98AB-50-250	HOSE	98AB-501000	5	1

HOW TO USE THIS PARTS CATALOG

1. This Parts Catalog provides information available as of the end of January, 2015.
2. Please keep the Parts Catalog updated each time when receiving the Service Bulletin describing the addition, abolition and/or change of parts.
3. Actual shapes of parts may be different from the illustrations shown in this Parts Catalog because they are described only as a guide for searching parts.
4. One illustration is given more than one article number. Please confirm the sub-number, applicable model and remarks before ordering parts.

Ref.No. 見出番号	Part No. 部品番号	Description 部品名	Applicable model			Remarks 備考
			Q	M2.5A2	M3.5B2	
1-1	1 309B01100-3	CYL BLOCK & CRANKCASE ASSY シリンダーブロック&クランクケースアッシー	1	1		
1-1	2 3F0B01100-1	CYL BLOCK & CRANKCASE ASSY シリンダーブロック&クランクケースアッシー			1	
1-2	393-01131-0	* NIPPLE 5.5-5 * ニップル 5.5-5	1	1	1	
①	② 345-01111-0	* DOWEL PIN 6-12 * ダウエルピン 6-12	2	2	2	

① Different specification
② Illustration position number Fig. No.

5. Given mark in (*) to part number shows assembly or kit part.
6. Marks in this Parts Catalog show.

STD	: Standard	OPT	: Optional Parts
O/S	: Over size	ASSY	: Assembly
DO	: Domestic Model	EX	: Export Model
A	: As required	EU	: European Union

7. Attention to order

Please order painted parts in accordance with following.

The parts that fourth figure of the parts number is (B), (Q) have painted.

Present coloring of power head is black (B), lower unit is aqua marine blue (Q) and propeller is black (B).

[Example]

ENGINE SHORT BLOCK KIT LOWER UNIT ASSY (L)

3F0B87090-4

3ARQ87302-1

B: Black

Q: Aquamarine Blue

8. About dimensional identification of bolts, nuts and washers.

BOLT 916124 - 0665

_____ Length below neck
_____ Diameter

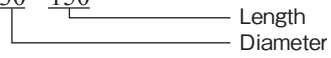
NUTS & WASHERS 940121 - 0600

_____ Diameter

9. Hose, that is a standard part, is replaced with long hose.

HOSE

98AB - 30 - 150



HOSE/PIPE

Fig.No.	Part No.	Description	Bulk part No.	Bulk part	
				Inner Diameter(mm)	Length(m)
1-14	98AB-30-150	HOSE	98AB-301000	3	1
11-9	98AB-50-250	HOSE	98AB-501000	5	1

CONTENTS
目 次

Fig. 1	CYLINDER・CRANK CASE	1
	シリンダ・クランクケース	
Fig. 2	PISTON・CRANK SHAFT	3
	ピストン・クランクシャフト	
Fig. 3	CARBURETOR	5
	キャブレタ	
Fig. 4	RECOIL STARTER	9
	リコイルスタータ	
Fig. 5	MAGNETO	11
	マグネト	
Fig. 6	DRIVE SHAFT HOUSING・TILLER HANDLE (M3.5B2)	13
	ドライブシャフトハウジング・ティラハンドル (M3.5B2)	
Fig. 7	GEAR CASE (M3.5B2)	17
	ギヤケース (M3.5B2)	
Fig. 8	DRIVE SHAFT HOUSING・GEAR CASE (M2.5/3.5A2)	21
	ドライブシャフトハウジング・ギヤケース (M2.5/3.5A2)	
Fig. 9	CLAMP BRACKET・SWIVEL BRACKET	25
	クランプブラケット・スイベルブラケット	
Fig. 10	TOP COWL	27
	トップカウル	
Fig. 11	FUEL TANK	29
	フュエルタンク	
Fig. 12	OPTIONAL PARTS (ACCESSORIES)	31
	オプションパーツ (アクセサリ)	
Fig. 13	ASSEMBLY・KIT PARTS	33
	アッセンブリ・キットパーツ	
索引		39
INDEX		42
INDEX (Parts Number)		44

Fig. 1 CYLINDER · CRANK CASE
シリンダ・クランクケース

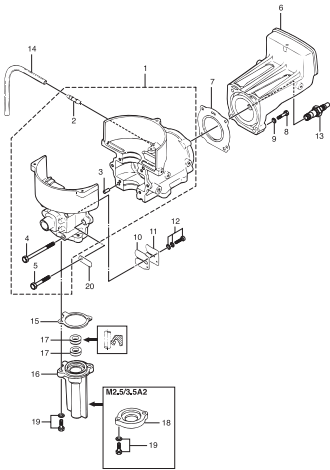
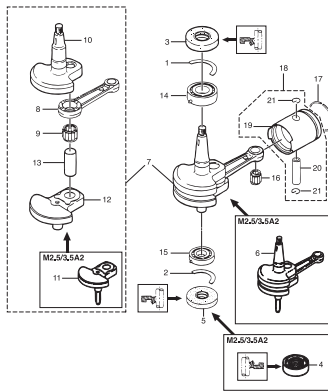


Fig. 2 PISTON · CRANK SHAFT
ピストン・クランクシャフト



(REMARKS) CRANK SHAFT ASSY Very difficult to assemble. The component parts to be purchased as an assy locally.

Fig. 3 CARBURETOR
キャブレタ

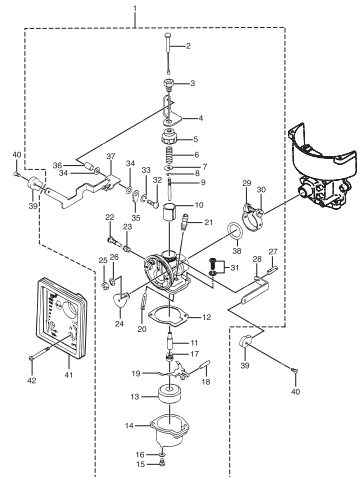


Fig. 4 RECOIL STARTER
リコイルスタータ

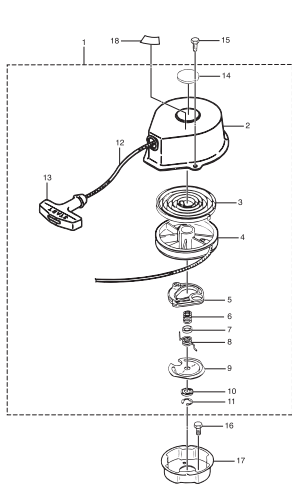


Fig. 5 MAGNETO
マグネット

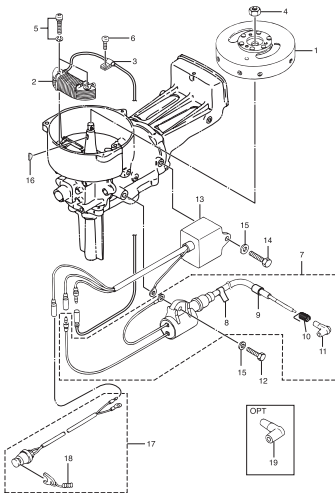


Fig. 6 DRIVE SHAFT HOUSING · TILLER HANDLE (M3.5B2)
ドライブシャフトハウジング・ティラハンドル (M3.5B2)

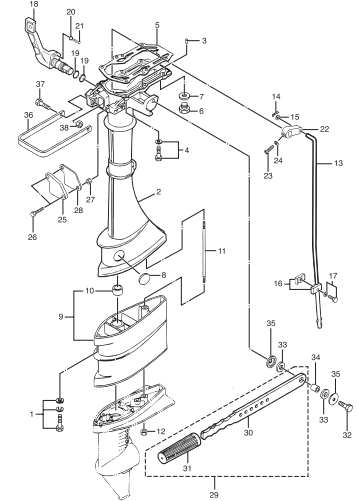


Fig. 7 GEAR CASE (M3.5B2)
ギヤケース (M3.5B2)

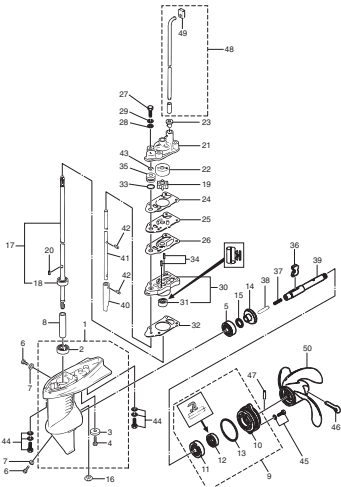


Fig. 8 DRIVE SHAFT HOUSING · GEAR CASE (M2.5/3.5A2)
ドライブシャフトハウジング・ギヤケース (M2.5/3.5A2)

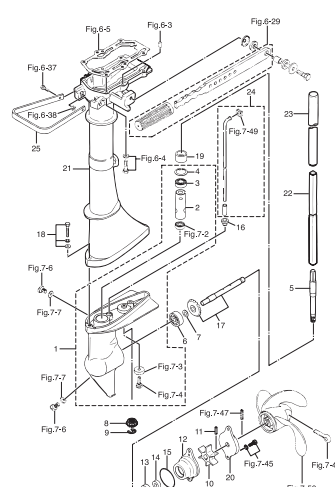


Fig. 9 CLAMP BRACKET · SWIVEL BRACKET
クランプブラケット・スイベルブラケット

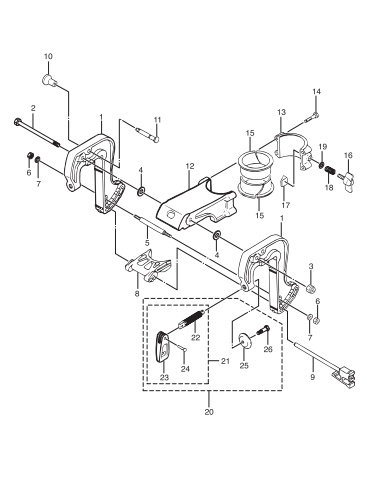


Fig.10 TOP COWL
トップカウル

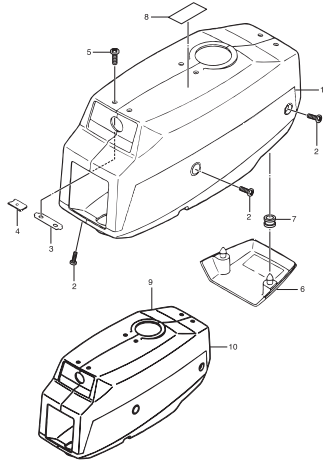


Fig.11 FUEL TANK
フュエルタンク

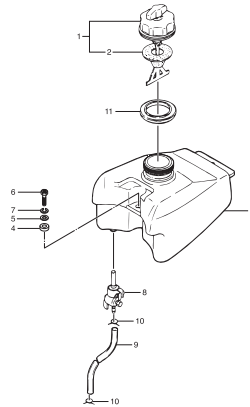


Fig.12 OPTIONAL PARTS (ACCESSORIES)
オプションパーツ (アクセサリ)

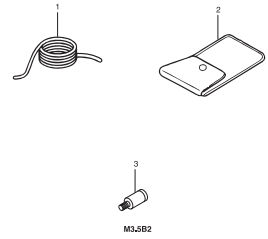


Fig.13 ASSEMBLY · KIT PARTS
アッセンブリ・キットパーツ

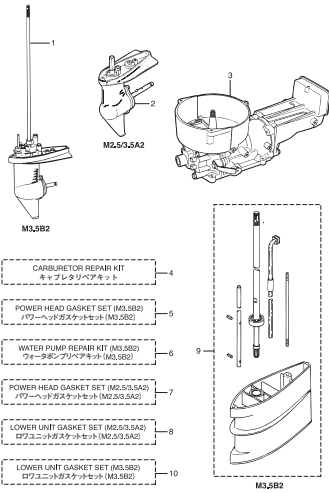
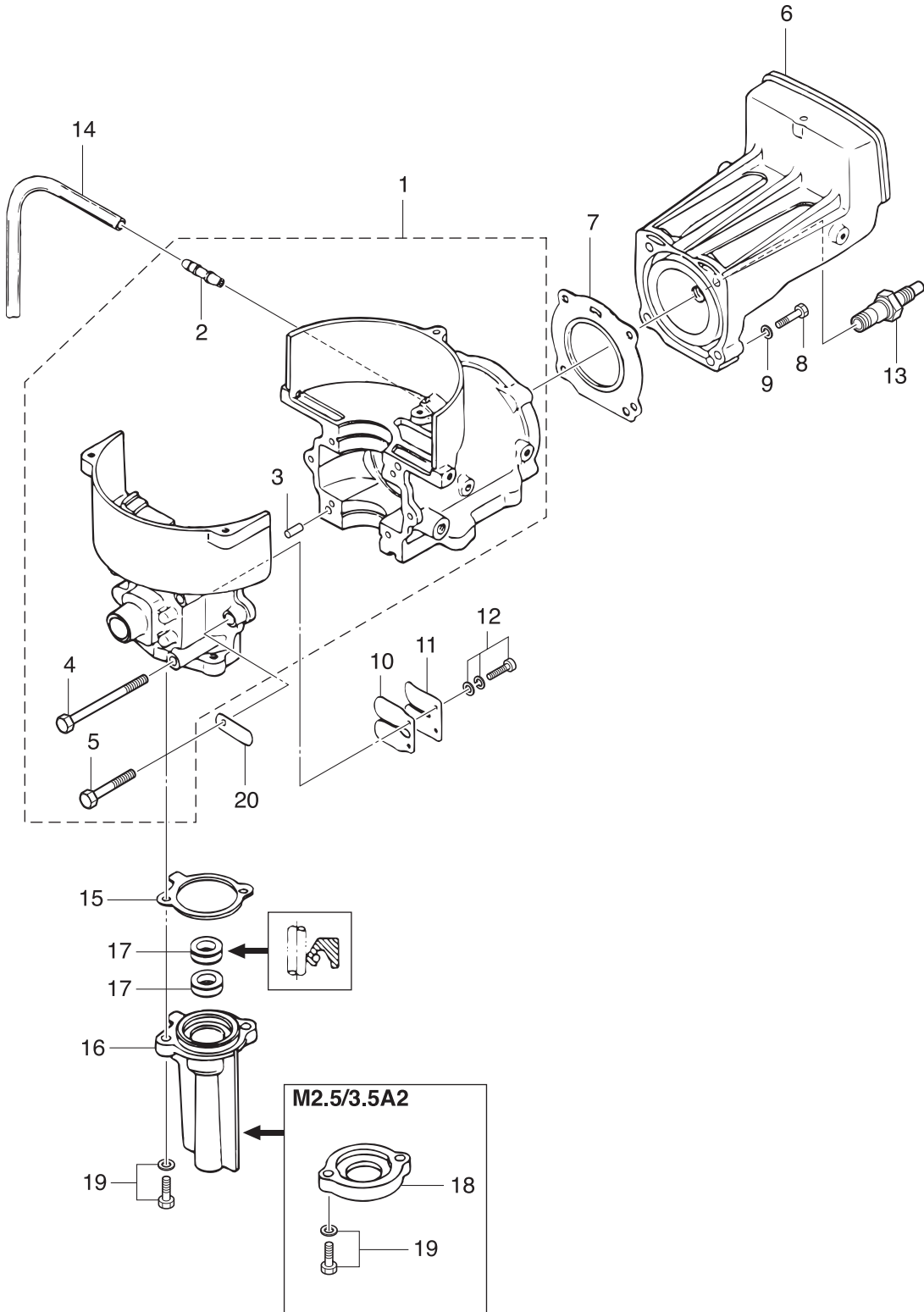


Fig. 1

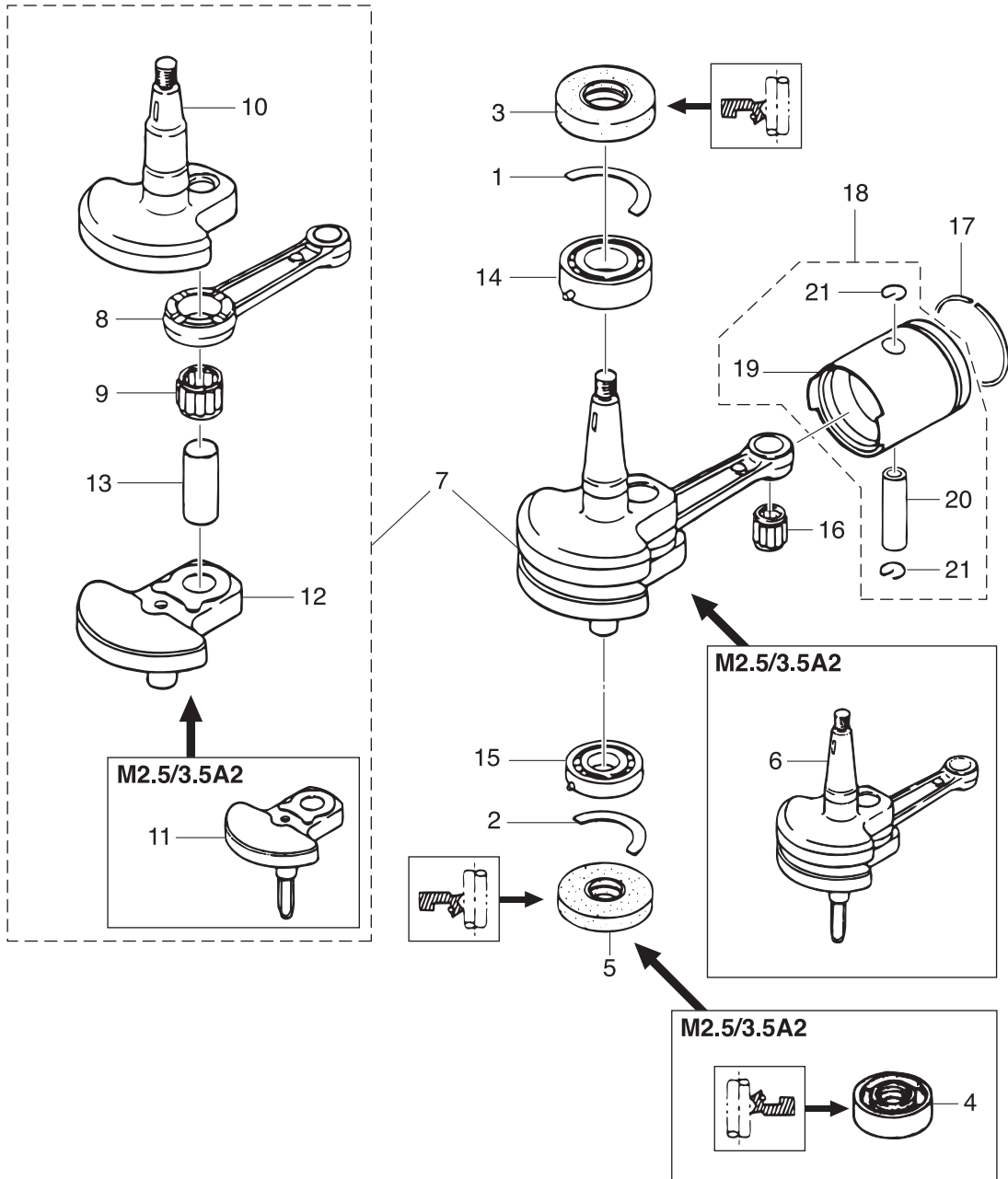
CYLINDER · CRANK CASE
シリンダ・クランクケース



Ref.No. 見出番号	Part No. 部品番号	Description 部品名	Q'ty/個数			Remarks 備考
			M25A2	M35A2	M35B2	
1-1	1	309B01100-3 CYL BLOCK & CRANKCASE ASSY シリンダブロック&クランクケースアッソ	1	1		
1-1	2	3F0B01100-1 CYL BLOCK & CRANKCASE ASSY シリンダブロック&クランクケースアッソ			1	
1-2		393-01131-0 * NIPPLE 5.5-5 * ニップル 5.5-5	1	1	1	
1-3		345-01111-0 * DOWEL PIN 6-12 * ダウエルピン 6-12	2	2	2	
1-4		916124-0665 * BOLT * ボルト	4	4	4	
1-5		910124-0630 * BOLT * ボルト	2	2	2	
1-6		309B01001-2 CYLINDER HEAD シリンダヘッド	1	1	1	
1-7		309-01005-2 CYLINDER HEAD GASKET シリンダヘッドガスケット	1	1	1	
1-8		9161F4-0630 BOLT ボルト	4	4	4	
1-9		940121-0600 WASHER ワッシャ	4	4	4	
1-10		309-02111-0 REED VALVE リードバルブ	1	1	1	
1-11		309-02113-0 REED VALVE STOPPER リードバルブストッパ	1	1	1	
1-12		921521-7412 SCREW スクリュー	2	2	2	
1-13		9701-1-1013 SPARK PLUG (BPR6HS10) スパークプラグ (BPR6HS-10)	1	1	1	NGK
1-14		98AB-30-150 HOSE ホース	1	1	1	98AB-301000
1-15		3F0-01214-0 CRANKCASE HEAD GASKET クランクケースヘッドガスケット			1	
1-16		3F0-01210-1 CRANKCASE HEAD クランクケースヘッド			1	
1-17		3F0-01215-0 OIL SEAL 10.1-20-7 オイルシール 10.1-20-7			2	
1-18		309-01210-1 CRANKCASE HEAD クランクケースヘッド	1	1		
1-19		910103-5618 BOLT ボルト	2	2	2	
1-20		309-06972-0 CLAMP 6.5-47.5P クランプ 6.5-47.5P	1	1	1	

Fig. 2

PISTON · CRANK SHAFT
ピストン・クランクシャフト

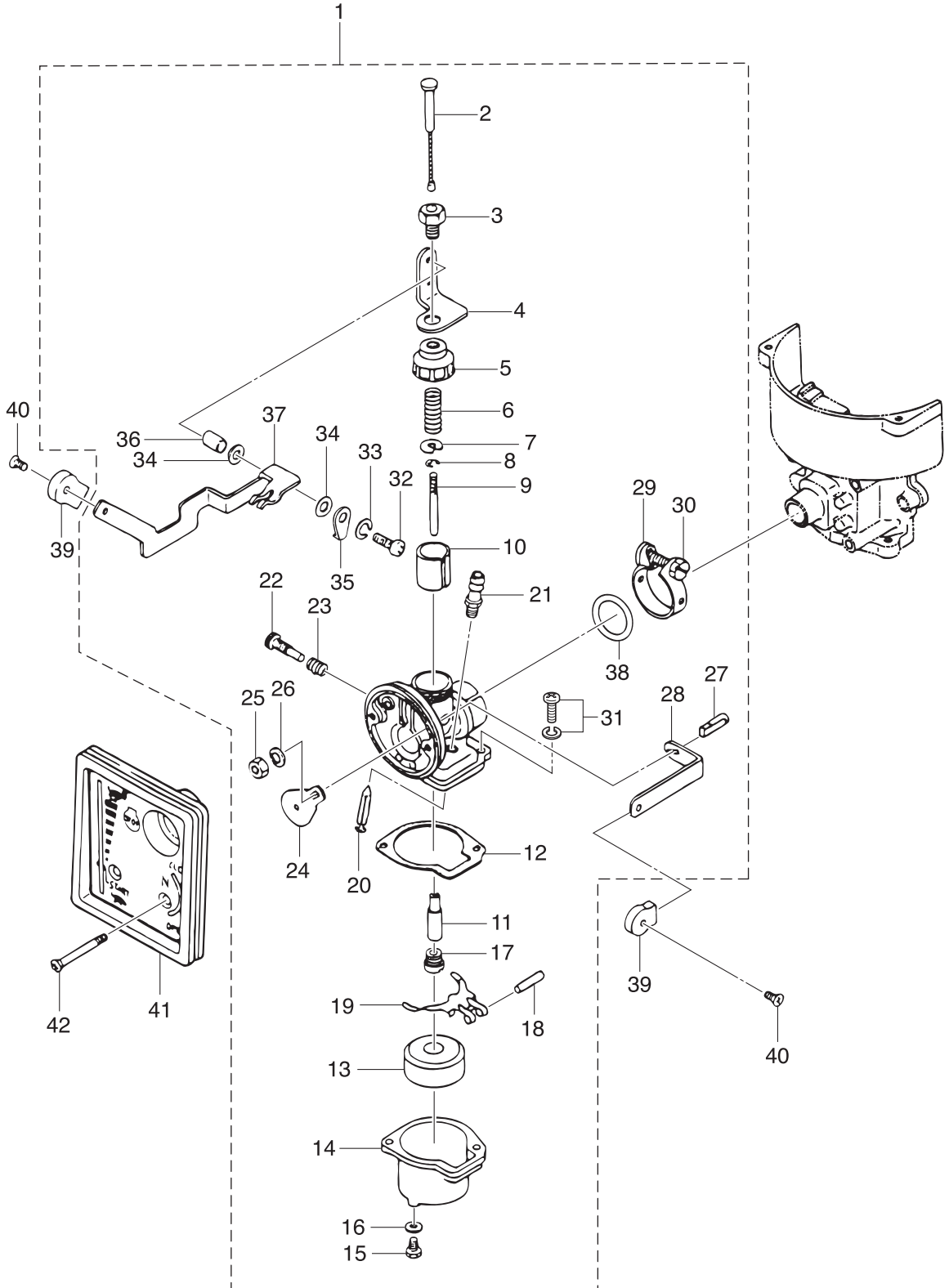


(REMARKS) CRANK SHAFT ASSY Very difficult to assemble. The component parts to be purchased as an assy basically.

Ref.No. 見出番号	Part No. 部品番号	Description 部 品 名	Q'ty/個数			Remarks 備 考
			M25A2	M35A2	M35B2	
2-1	309-00106-0	THRUST PLATE スラストプレート (アッパ)	1	1	1	
2-2	1 309-00107-0	THRUST PLATE スラストプレート (ロウ)	1	1		
2-2	2 3F0-00107-0	THRUST PLATE スラストプレート (ロウ)			1	
2-3	309-00121-0	OIL SEAL 20-42-8 オイルシール 20-42-8	1	1	1	
2-4	309-00122-0	OIL SEAL 15-35-15 オイルシール 15-35-15	1	1		
2-5	3F0-00122-0	OIL SEAL 17-40-8 オイルシール 17-40-8			1	
2-6	309-00069-0	CRANKSHAFT SUB-ASSY クランクシャフトサブアッソ	1	1		
2-7	3F0-00069-0	CRANKSHAFT SUB-ASSY クランクシャフトサブアッソ			1	
2-8	309-00040-0	* CONNECTING ROD * コンロッド	1	1	1	
2-9	309-00043-0	* ROLLER BEARING 16-22-12 * ローラベアリング 16-22-12	1	1	1	Big End
2-10	309-00031-0	* CRANKSHAFT A * クランクシャフト A	1	1	1	
2-11	309-00034-0	* CRANKSHAFT D * クランクシャフト D	1	1		
2-12	3F0-00034-0	* CRANKSHAFT D * クランクシャフト D			1	
2-13	309-00061-1	* CRANK PIN * クランクピン	1	1	1	
2-14	3F0-00113-0	MAIN BEARING 6004 メインベアリング 6004	1	1	1	Upper
2-15	1 9643-3-6202	BALL BEARING 6202 ボールベアリング 6202	1	1		Lower
2-15	2 9643-3-6203	BALL BEARING 6203 ボールベアリング 6203			1	Lower
2-16	309-00042-0	ROLLER BEARING 10.5-14-15 ローラベアリング 10.5-14-15	1	1	1	Small End
2-17	1 302-00011-0	PISTON RING ピストンリング	1	1	1	STD
2-17	2 302-00014-0	PISTON RING (0.5 O/S) ピストンリング (0.5 O/S)	1	1	1	OPT
2-18	1 309-87130-0	PISTON REPAIR KIT ピストンリペアキット	1	1	1	STD
2-18	2 309-87131-0	PISTON REPAIR KIT (0.5 O/S) ピストンリペアキット (0.5 O/S)	1	1	1	OPT
2-19	1 309-00001-1	* PISTON * ピストン	1	1	1	STD
2-19	2 309-00004-1	* PISTON (0.5 O/S) * ピストン (0.5 O/S)	1	1	1	OPT
2-20	309-00021-1	* PISTON PIN * ピストンピン	1	1	1	
2-21	309-00024-1	* PISTON PIN CLIP * ピストンピンクリップ	2	2	2	

Fig. 3

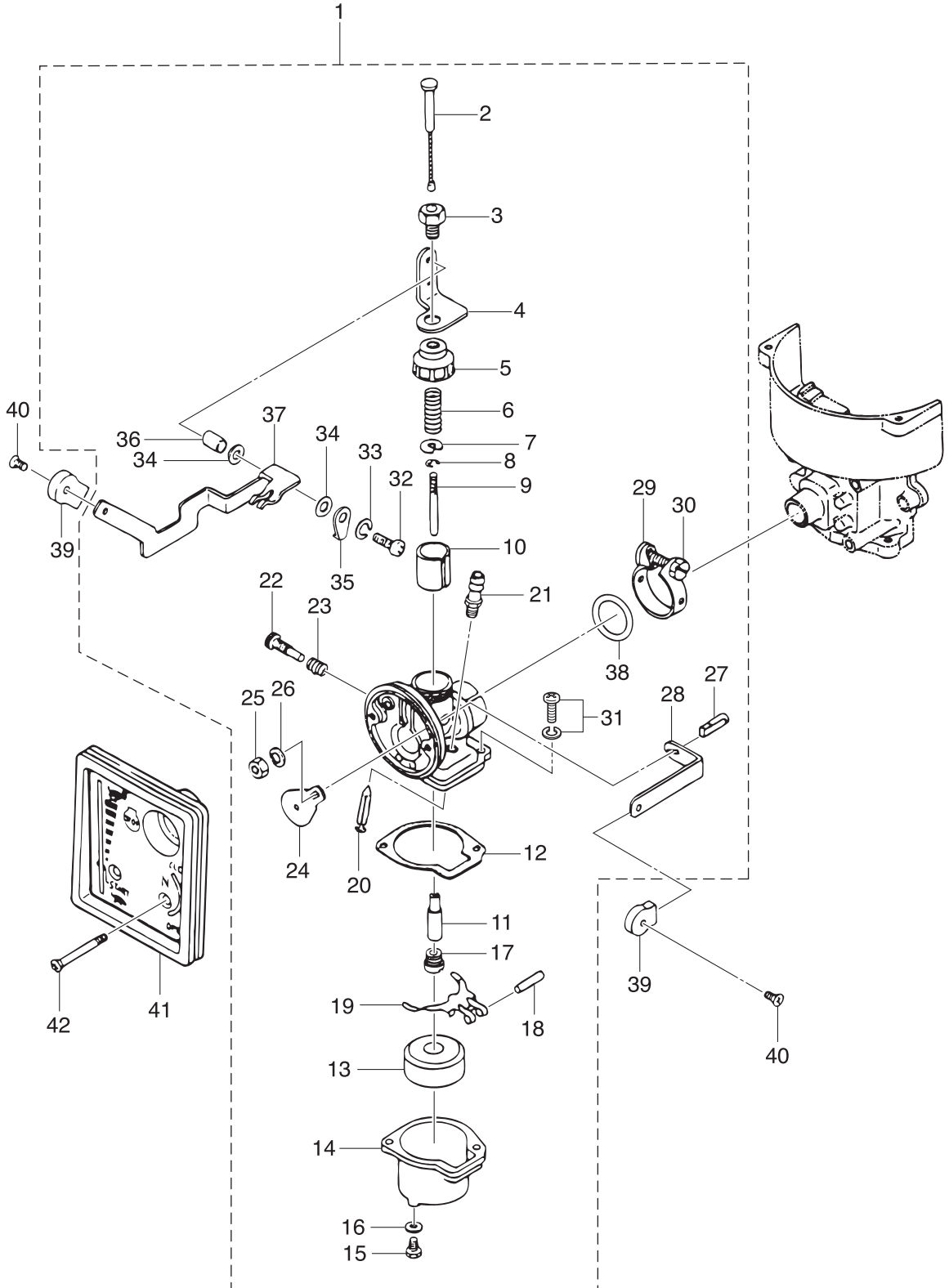
CARBURETOR
キャブレタ



Ref.No. 見出番号	Part No. 部品番号	Description 部 品 名	Q'ty/個数			Remarks 備 考
			M25A2	M35A2	M35B2	
3-1	1	3D5-03100-5 CARBURETOR ASSY キャブレタアッソ	1			MARK C6
3-1	2	3F0-03100-4 CARBURETOR ASSY キャブレタアッソ		1	1	MARK E5
3-2		309-03170-0 * THROTTLE WIRE ASSY * スロットルワイヤアッソ	1	1	1	
3-3		309-03178-0 * SCREW * スクリュ スロットルレバ°ホルダ°	1	1	1	
3-4		309-03173-0 * THROTTLE LEVER HOLDER * スロットルレバ°ホルダ°	1	1	1	
3-5		309-03101-0 * CARBURETOR BODY CAP * キャブレタボ°ディキャッソ	1	1	1	
3-6		309-03107-0 * THROTTLE VALVE SPRING * スロットルバルブ°スプリング°	1	1	1	
3-7		309-03108-0 * SPRING RECEIVER * スプリング°レシーバ°	1	1	1	
3-8		309-03154-0 * JET NEEDLE CLIP * ジェットニードルクリッソ	1	1	1	
3-9		3F0-03153-3 * JET NEEDLE (#256) * ジェットニードル (#256)	1	1	1	
3-10	1	309-03106-1 * THROTTLE VALVE * スロットルバルブ°		1	1	
3-10	2	3D5-03106-0 * THROTTLE VALVE * スロットルバルブ°	1			
3-11		309-03155-2 * NEEDLE JET * ニードルジェット	1	1	1	
3-12		309-03121-0 * FLOAT CHAMBER GASKET * フロートチャンバ°ガ°スケッソ	1	1	1	
3-13		309-03125-0 * FLOAT * フロート	1	1	1	
3-14		309-03120-0 * FLOAT CHAMBER * フロートチャンバ°	1	1	1	
3-15		309-03192-0 * DRAIN SCREW * ドレンスクリュ	1	1	1	
3-16		309-03193-0 * GASKET * ガ°スケッソ°ドレンスクリュ	1	1	1	
3-17		309-03151-3 * MAIN JET (#86) * メインジェット (#86)	1	1	1	
3-18		309-03126-0 * FLOAT ARM PIN * フロートア°ムピン°	1	1	1	
3-19		309-03127-1 * FLOAT HINGE * フロートヒンジ°	1	1	1	
3-20		309-03147-1 * FLOAT VALVE * フロートバルブ°	1	1	1	
3-21		309-03148-1 * NEEDLE VALVE SEAT * ニードルバルブ°シート	1	1	1	
3-22		309-03156-0 * ADJUST SCREW * ア°ジャ°ストスクリュ スロットルフリクシヨソ	1	1	1	
3-23		309-03157-0 * SPRING * スプリング°スロ°ストップ°スクリュ	1	1	1	
3-24		309-03161-0 * CHOKE PLATE * チョークプレート	1	1	1	
3-25		332-03104-0 * CHOKE PLATE NUT * チョークプレートナッソ	1	1	1	
3-26		941303-0600 * SPRING WASHER * スプリング°ワッシャ°	1	1	1	
3-27		309-03163-0 * SHUTTER BOLT * シヤッタボ°ルソ	1	1	1	

Fig. 3

CARBURETOR
キャブレタ



Ref.No. 見出番号	Part No. 部品番号	Description 部 品 名	Q' ty/個数			Remarks 備 考
			M25A2	M35A2	M35B2	
3-28	309-03164-0	* SHUTTER LEVER * シャッターレバー	1	1	1	
3-29	309-03113-0	* CARBURETOR BODY BAND * キャブレタホ`ディバンド`	1	1	1	
3-30	309-03114-0	* CARBURETOR BODY BAND BOLT * キャブレタホ`ディバンド`ボルト	1	1	1	
3-31	921532-6410	* SCREW * スクリュ	2	2	2	
3-32	921532-0510	* SCREW * スクリュ	1	1	1	
3-33	309-03177-0	* THROTTLE LEVER WASHER * スロットルレバーワッシャ	1	1	1	
3-34	309-03175-0	* THROTTLE LEVER GASKET * スロットルレバーガスケット	2	2	2	
3-35	309-03176-1	* THROTTLE LEVER END * スロットルレバーエンド`	1	1	1	
3-36	309-03174-1	* THROTTLE LEVER COLLAR * スロットルレバーカラー	1	1	1	
3-37	309-03172-1	* THROTTLE LEVER * スロットルレバー	1	1	1	
3-38	309-03116-2	* O-RING 2.4-15.7 * オリング` 2.4-15.7	1	1	1	
3-39	309-03401-0	KNOB ノブ` スロットルチョークレバー	2	2	2	
3-40	921603-0305	SCREW スクリュ	2	2	2	
3-41	1 3F0B02496-1	CARBURETOR COVER W/DECAL キャブレタカバー` W/デ`カール		1	1	
3-41	2 314B02496-2	CARBURETOR COVER W/DECAL キャブレタカバー` W/デ`カール	1			
3-42	921603-0435	SCREW スクリュ	2	2	2	

Fig. 4

RECOIL STARTER
リコイルスタータ

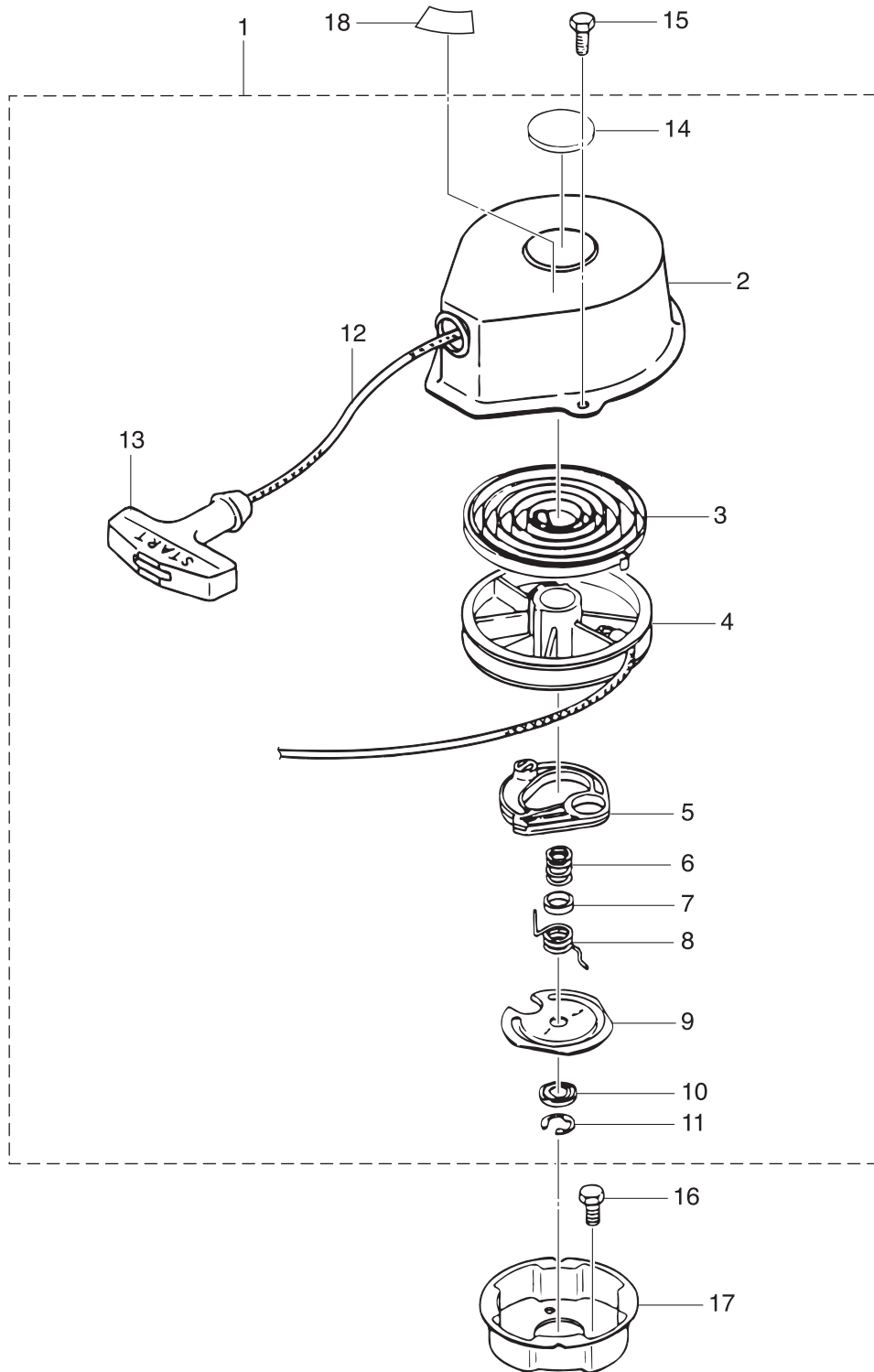
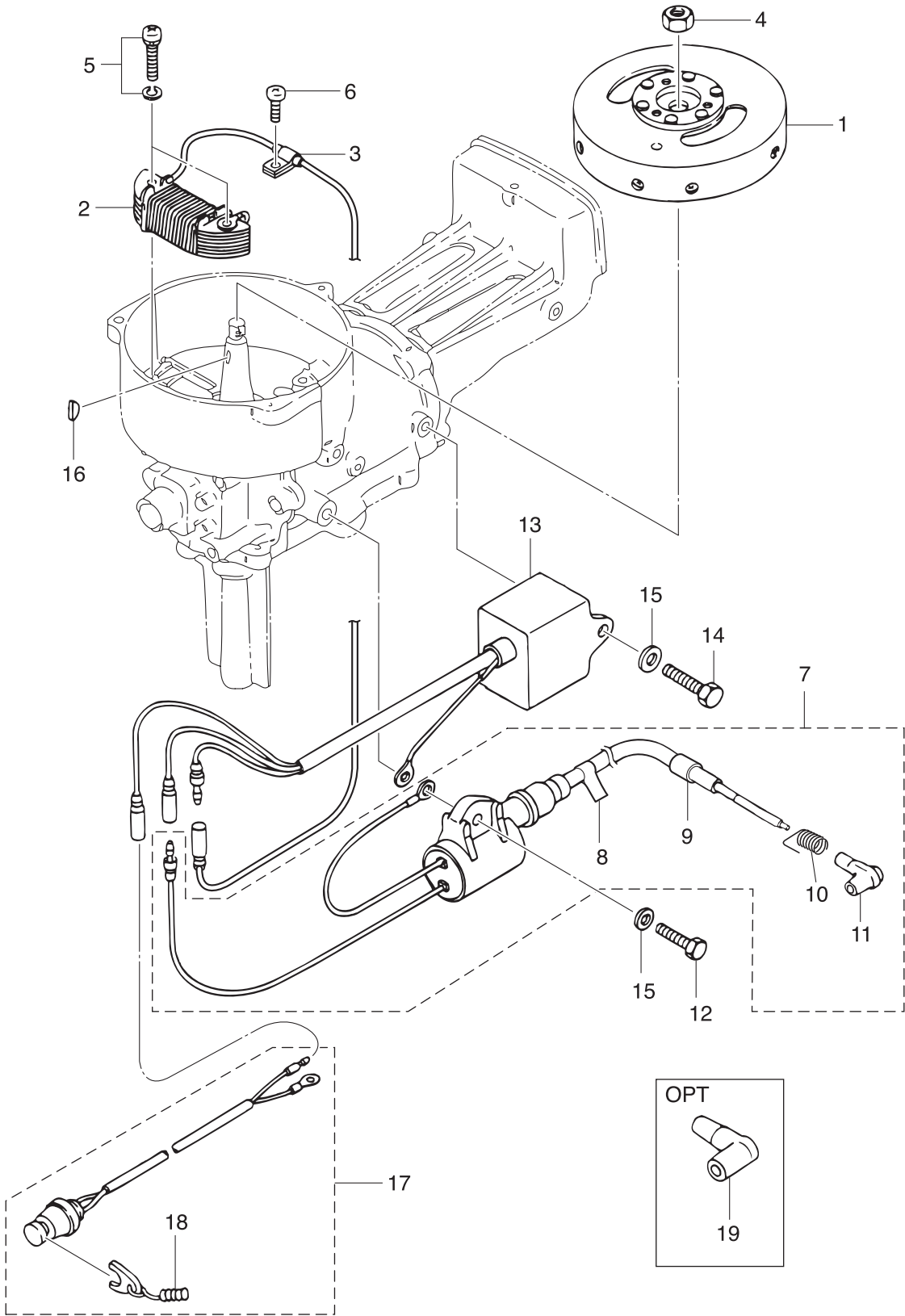


Fig. 5

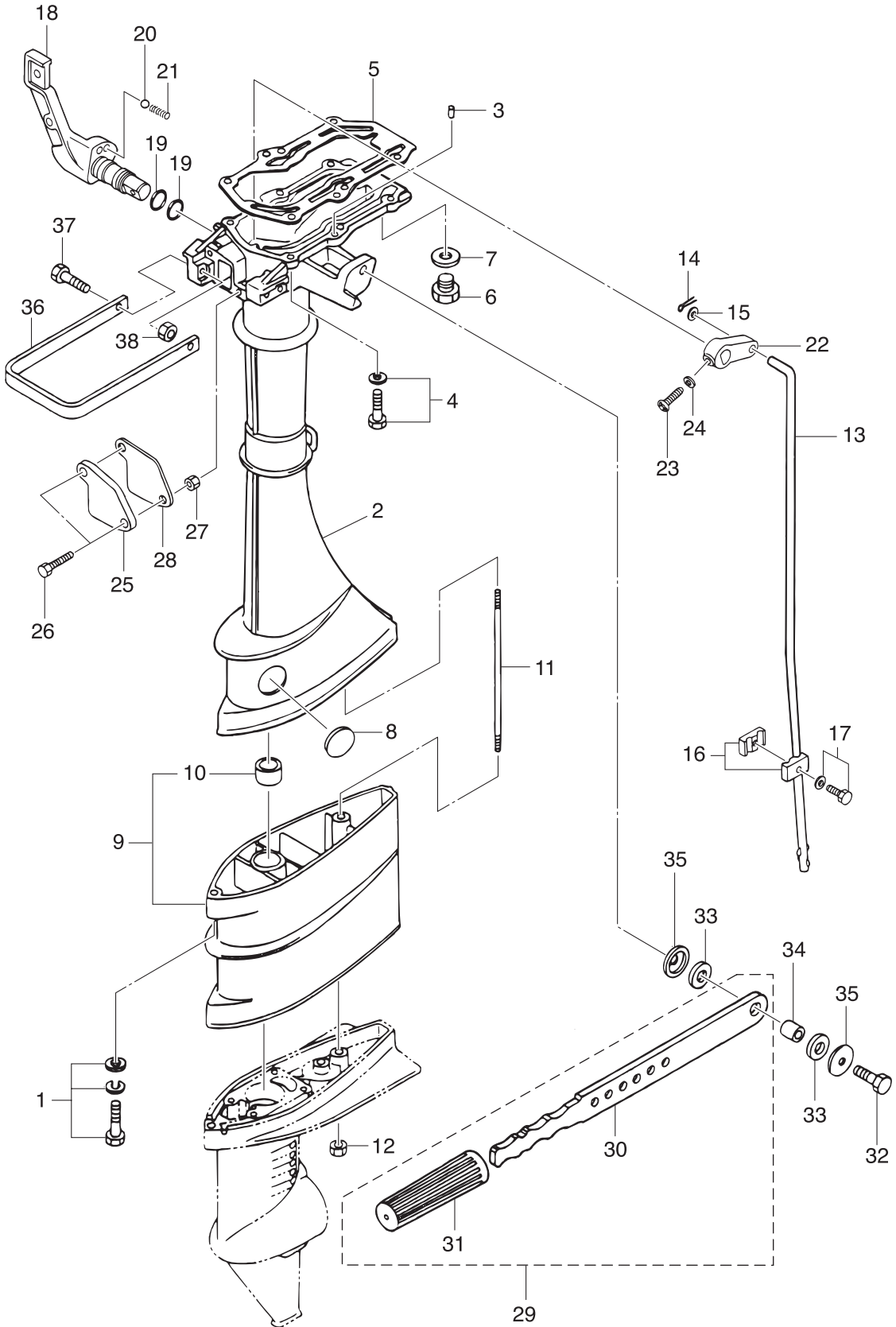
MAGNETO
マグネト



Ref.No. 見出番号	Part No. 部品番号	Description 部 品 名	Q'ty/個数			Remarks 備 考
			M25A2	M35A2	M35B2	
5-1	3F0-06101-0	FLYWHEEL ASSY フライホイールアツシ	1	1	1	
5-2	3F0-06120-0	EXCITER COIL エキサイタコイル	1	1	1	
5-3	3F0-06915-0	CLAMP クランプ	1	1	1	
5-4	309-00132-0	NUT 10-P1.25 ナット 10-P1.25	1	1	1	
5-5	921521-6520	SCREW スクリュ	2	2	2	
5-6	921521-0510	SCREW スクリュ	1	1	1	
5-7	3F0-06049-1	IGNITION COIL ASSY W/LABEL イグニツシヨコイルアツシ W/ラベル	1	1	1	F6T530
5-8	3C8-72181-0	* CAUTION DECAL (B) * コーションデカール (B)	1	1	1	
5-9	3F0-06157-0	* PROTECTOR * プロテクタ	1	1	1	
5-10	3M2-06926-0	* PLUG CAP TERMINAL * プラグキャップターミナル	1	1	1	STD
5-11	3M2-06921-0	* PLUG CAP * プラグキャップ	1	1	1	STD
5-12	910103-0620	BOLT ボルト	1	1	1	
5-13	3F0-06060-0	CD UNIT CDユニット	1	1	1	
5-14	910103-0616	BOLT ボルト	1	1	1	
5-15	3C8-66308-0	WASHER 6-16-1.5 ワッシャ 6-16-1.5	2	2	2	
5-16	309-00131-0	KEY 10-3.7-3 キー	1	1	1	Magneto
5-17	3D5-06870-0	STOP SWITCH ASSY ストップスイッチアツシ	1	1	1	
5-18	353-06821-0	* STOP SWITCH LANYARD ASSY * ストップスイッチランヤードアツシ	1	1	1	
5-19	3C7-06921-0	PLUG CAP W/RESISTANCE プラグキャップ W/レジスタンス	1	1	1	OPT

Fig. 6

DRIVE SHAFT HOUSING · TILLER HANDLE (M3.5B2)
ドライブシャフトハウジング・ティラハンドル (M3.5B2)



Ref.No. 見出番号	Part No. 部品番号	Description 部 品 名	Q'ty/個数			Remarks 備 考
			M25A2	M35A2	M35B2	
6-1	9101E3-7635	BOLT ボルト			1	for Transom "L"
6-2	3F0Q61020-2	DRIVE SHAFT HOUSING (S) ドライブシャフトハウジング (S)			1	
6-3	345-01111-0	DOWEL PIN 6-12 ダウエルピン 6-12	2	2	2	
6-4	9101E3-5625	BOLT ボルト	6	6	6	
6-5	309-61012-3	DRIVE SHAFT HOUSING GASKET ドライブシャフトハウジングガスケット	1	1	1	
6-6	9106E3-0808	BOLT ボルト			1	
6-7	332-60006-0	GASKET 8.1-15-1 ガスケット 8.1-15-1			1	
6-8	369-61016-0	GROMMET 29-3 グロメット 29-3			1	
6-9	3F0Q61102-2	EXTENSION HOUSING ASSY (L) エクステンションハウジングアッシー (L)			1	for Transom "L"
6-10	369-60003-0	* DRIVE SHAFT BUSHING *ドライブシャフトブッシング (スレートカラー)			1	for Transom "L"
6-11	3F0-61101-1	STUD 6-171 スタッド 6-171			1	for Transom "L"
6-12	9301E3-0600	NUT ナット			1	for Transom "L"
6-13	3F0-66214-0	SHIFT ROD (S) シフトロッド (S)			1	
6-14	951503-0212	SPLIT PIN 2-12 スプリットピン 2-12			1	
6-15	940103-0500	WASHER ワッシャ			1	
6-16	369-66241-0	SHIFT ROD JOINT ASSY シフトロッドジョイントアッシー			1	
6-17	910103-5616	BOLT ボルト			1	
6-18	3F0-66110-0	SHIFT LEVER シフトレバー			1	
6-19	3G9-66136-0	O-RING 2-10 Oリング 2-10			2	
6-20	369-66116-0	CERAMIC BALL 7.7 セラミックボール 7.7			1	
6-21	369-66112-1	SPRING スプリング シフトレバーストップ			1	
6-22	3F0-66225-0	SHIFT ROD LEVER シフトロッドレバー			1	
6-23	3F0-66227-0	TAPPING SCREW 4-20 タッピングスクリュー 4-20			1	
6-24	940103-0400	WASHER ワッシャ			1	
6-25	3F0Q66228-0	COVER カバー シフトロッドレバー			1	
6-26	9101E3-0616	BOLT ボルト			2	
6-27	9301E3-0600	NUT ナット			2	
6-28	3F0-66229-1	GASKET ガスケット シフトロッドレバーカバー			1	
6-29	309Q63010-0	TILLER HANDLE ASSY ティラハンドルアッシー	1	1	1	

Fig. 6

DRIVE SHAFT HOUSING · TILLER HANDLE (M3.5B2)
ドライブシャフトハウジング・ティラハンドル (M3.5B2)

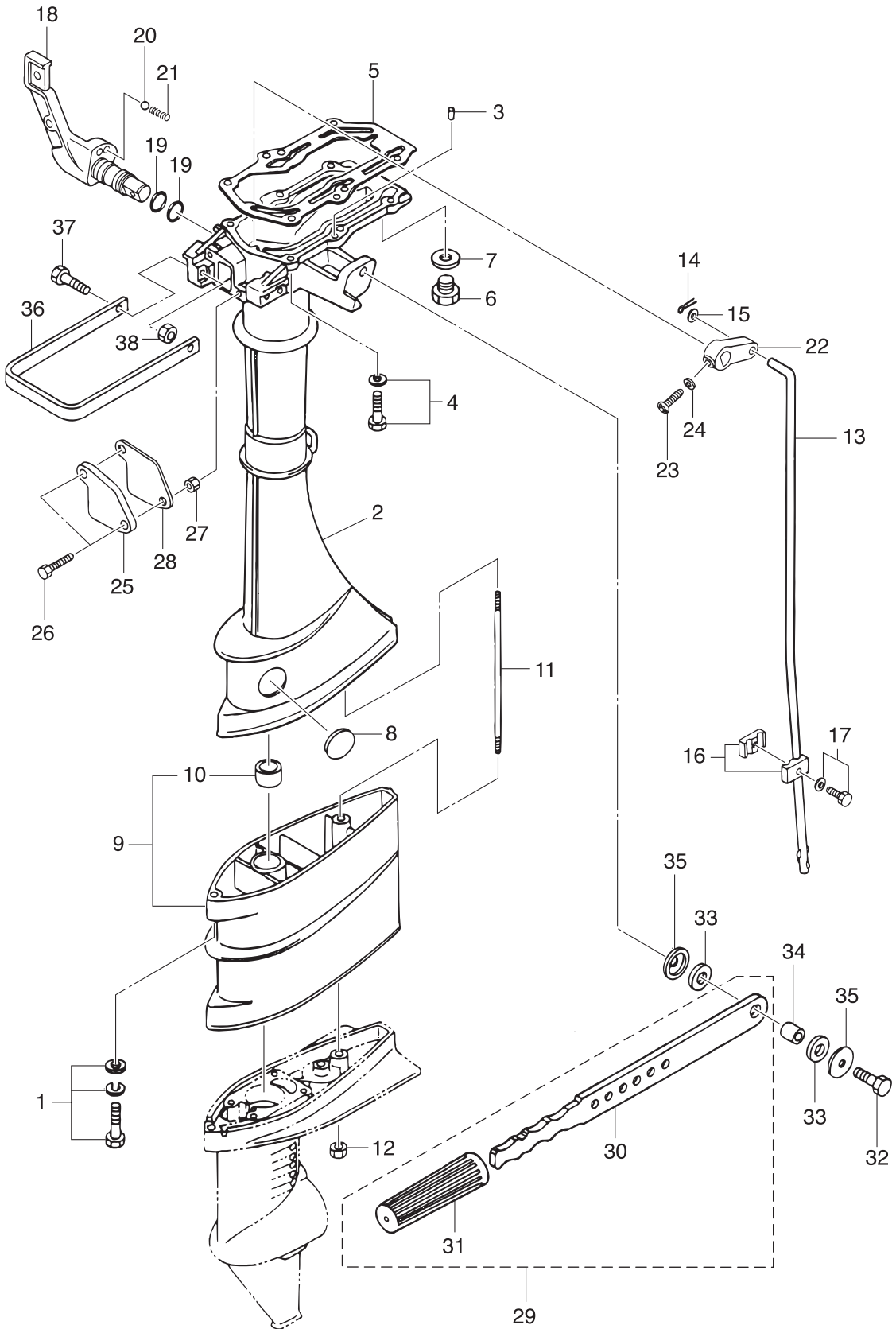
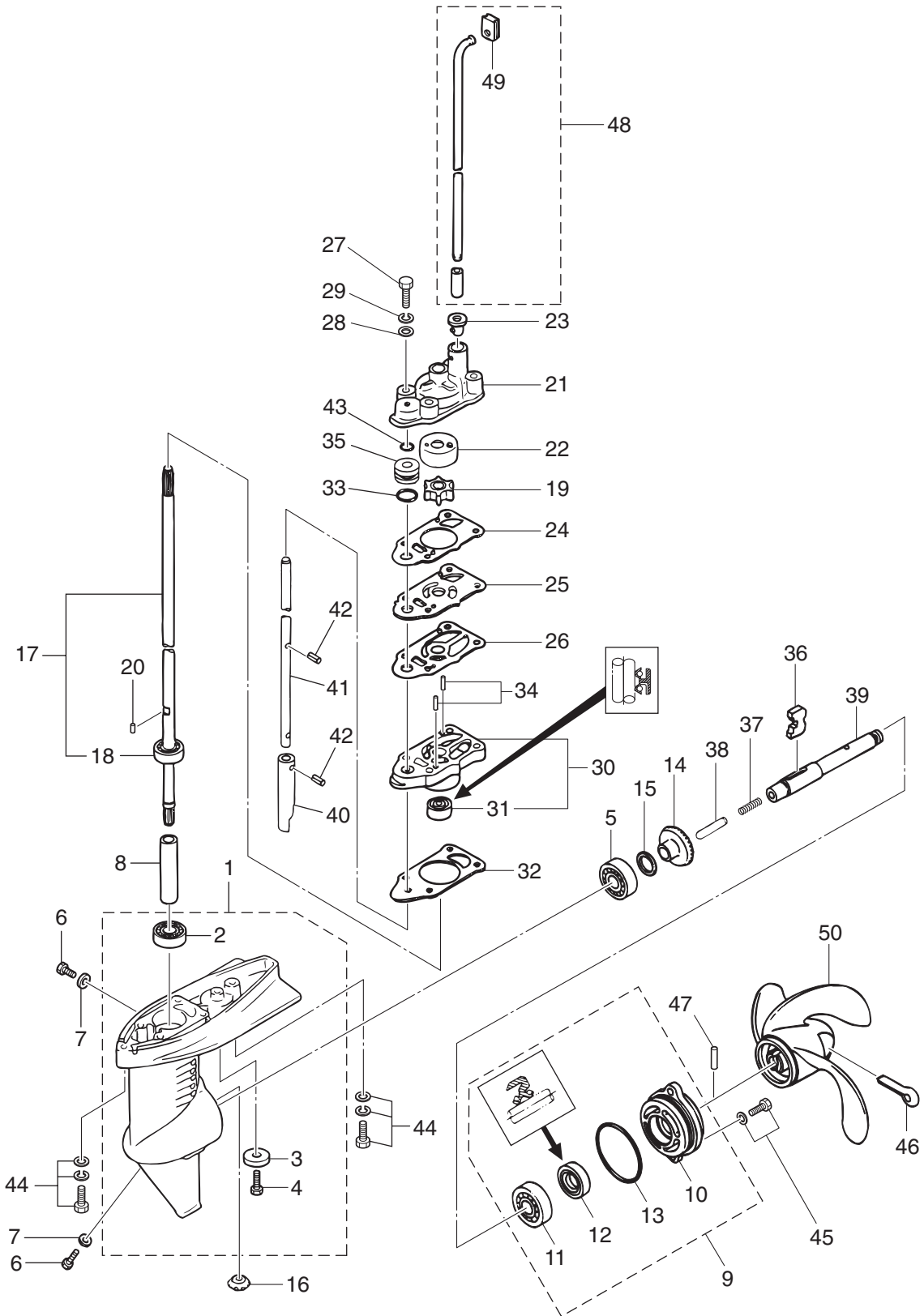


Fig. 7

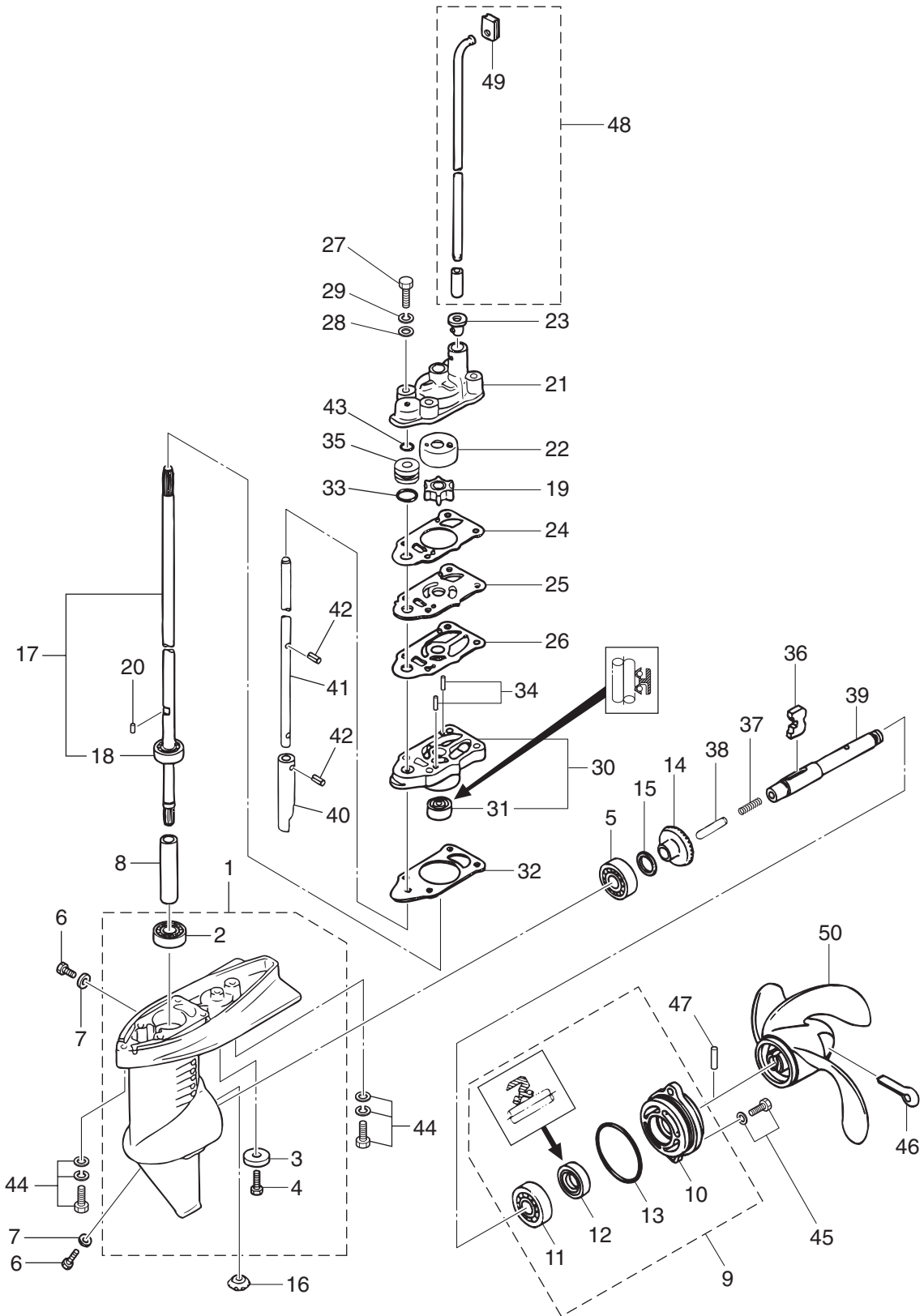
GEAR CASE (M3.5B2)
ギヤケース (M3.5B2)



Ref.No. 見出番号	Part No. 部品番号	Description 部 品 名	Q'ty/個数			Remarks 備 考
			M25A2	M35A2	M35B2	
7-1	3ARQ60000-1	GEAR CASE ASSY ギヤケースアッシー			1	
7-2	9601-0-6000	* BALL BEARING 6000 * ボールベアリング 6000	1	1	1	
7-3	338-60218-2	* ANODE * アノード	1	1	1	
7-4	910103-0616	* BOLT * ボルト	1	1	1	
7-5	9601-0-6004	BALL BEARING 6004 ボールベアリング 6004			1	
7-6	332-60005-2	PLUG 8-8 プラグ 8-8	2	2	2	
7-7	332-60006-0	GASKET 8.1-15-1 ガスケット 8.1-15-1	2	2	2	
7-8	3F0-64321-0	SPACER 10.1-15-72 スペーサ 10.1-15-72			1	
7-9	3F0Q87323-1	PROPELLER SHAFT HOUSING ASSY プロペラシャフトハウジングアッシー			1	
7-10	3F0Q60101-1	* PROPELLER SHAFT HOUSING * プロペラシャフトハウジング			1	
7-11	9601-0-6001	* BALL BEARING 6001 * ボールベアリング 6001			1	
7-12	309-60111-0	* OIL SEAL 12-24-8 * オイルシール 12-24-8			1	
7-13	345-65015-0	* O-RING 3.2-47 * オリング 3.2-47			1	
7-14	369-64010-2	BEVEL GEAR ASSY (A) ベベルギヤアッシー (A)			1	
7-15	1 369-64014-0	SHIM 21-28-0.1 シム 21-28-0.1			A	
7-15	2 369-64015-0	SHIM 21-28-0.15 シム 21-28-0.15			A	
7-16	369-64020-2	BEVEL GEAR B ベベルギヤ B			1	
7-17	1 3F0-64301-0	DRIVE SHAFT ASSY (S) ドライブシャフトアッシー (S)			1	for Transom "S"
7-17	2 3F0-64302-0	DRIVE SHAFT ASSY (L) ドライブシャフトアッシー (L)			1	for Transom "L"
7-18	9601-0-6000	* BALL BEARING 6000 * ボールベアリング 6000			1	
7-19	369-65021-1	WATER PUMP IMPELLER ウォーターポンプインペラ			1	
7-20	369-65022-0	KEY ϕ 2-11 キー ホンプインペラ ϕ 2-11			1	
7-21	3F0-65016-0	PUMP CASE (UPPER) ホンプケース (アッパ)			1	
7-22	3F0-65011-0	PUMP CASE LINER ホンプケースライナ			1	
7-23	3F0-65032-0	GROMMET グロメット ウォータパイプ (ロワ)			1	
7-24	3F0-65018-0	PUMP CASE GASKET ホンプケースガスケット			1	
7-25	3F0-65025-0	WATER PUMP GUIDE PLATE ウォーターポンプガイドプレート			1	
7-26	3F0-65029-0	GUIDE PLATE GASKET ガイドプレートガスケット			1	
7-27	9161E3-0645	BOLT ボルト			4	

Fig. 7

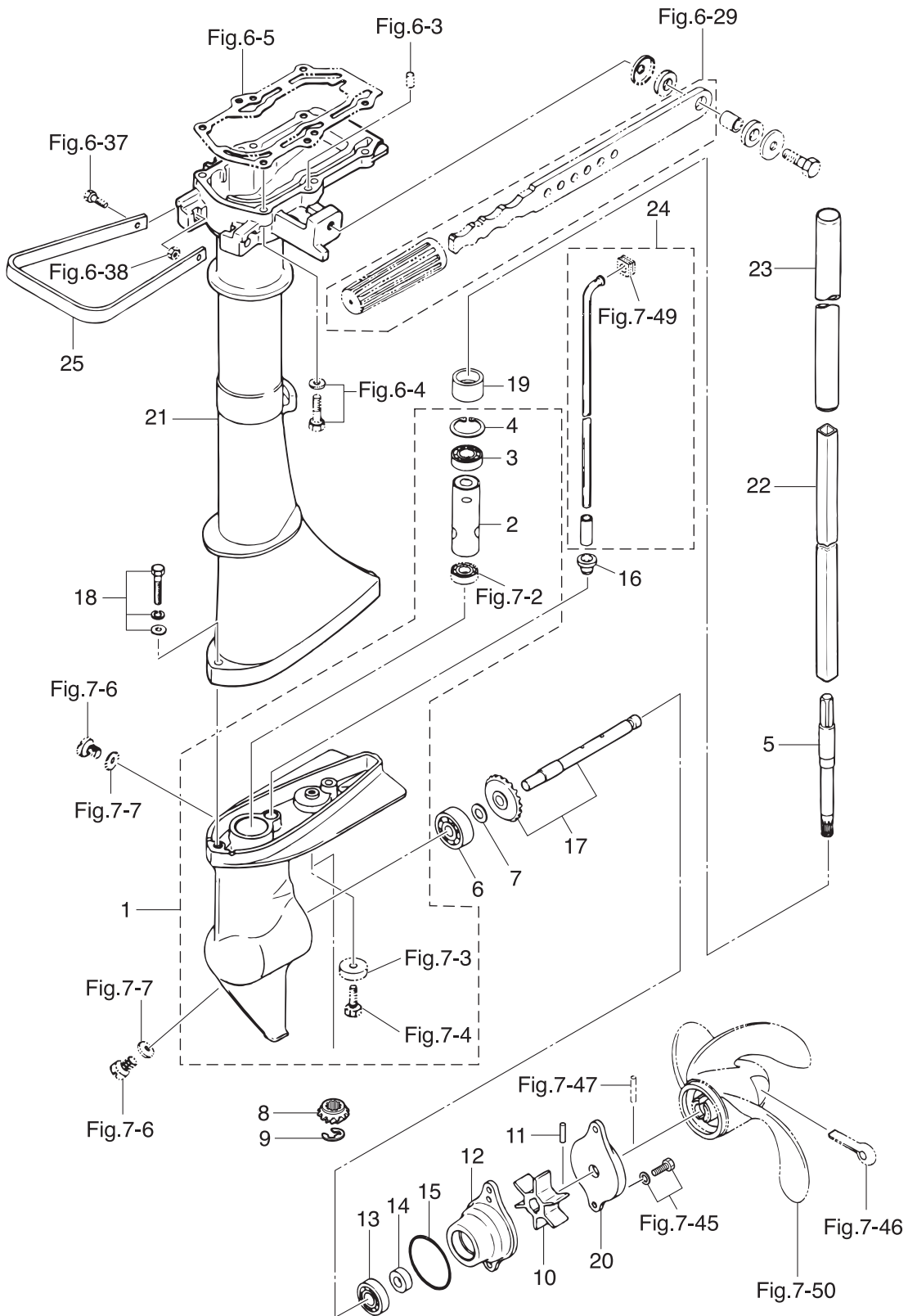
GEAR CASE (M3.5B2)
ギヤケース (M3.5B2)



Ref.No. 見出番号	Part No. 部品番号	Description 部 品 名	Q'ty/個数			Remarks 備 考
			M25A2	M35A2	M35B2	
7-28	940103-0600	WASHER ワッシャ			4	
7-29	941303-0600	SPRING WASHER スプリングワッシャ			4	
7-30	3H2-65040-1	PUMP CASE ASSY (LOWER) ポンプケースアッシー (ロワ)			1	
7-31	3F0-60223-0	* OIL SEAL 10-22-8 * オイルシール 10-22-8			1	
7-32	3F0-65020-0	PUMP CASE GASKET (LOWER) ポンプケースガスケット (ロワ)			1	
7-33	301-66023-0	O-RING 2.4-9.5 リング 2.4-9.5			1	
7-34	3B2-65022-0	KEY φ3-11 キー ホンブインペラ φ3-11			2	Dowel Pin
7-35	3F0-66031-0	CAM ROD BUSHING カムロッドブッシング			1	
7-36	3F0-64215-0	CLUTCH クラッチ			1	
7-37	3F0-64221-0	SPRING スプリング クラッチ			1	
7-38	3F0-64223-0	PUSH ROD プッシュロッド クラッチ			1	
7-39	3F0-64211-0	PROPELLER SHAFT プロペラシャフト			1	
7-40	3F0-66011-0	CLUTCH CAM クラッチカム			1	
7-41	1 3F0-66012-0	CAM ROD (S) カムロッド (S)			1	for Transom "S"
7-41	2 3F0-66013-0	CAM ROD (L) カムロッド (L)			1	for Transom "L"
7-42	951407-0308	SPRING PIN 3-8 スプリングピン 3-8			2	
7-43	369-66021-1	O-RING 2.5-4.9 リング A 2.5-4.9			1	
7-44	9101E3-7635	BOLT ボルト			2	for Transom "S"
7-45	9101E3-5620	BOLT ボルト	2	2	2	
7-46	951503-0435	SPLIT PIN 4-35 スプリットピン 4-35	1	1	1	
7-47	309-64126-1	SHEAR PIN 4-24 シャーピン 4-24	1	1	1	
7-48	1 3F0-65100-0	WATER PIPE ASSY (S) ウォーターパイプアッシー (S)			1	for Transom "S"
7-48	2 3F0-65110-0	WATER PIPE ASSY (L) ウォーターパイプアッシー (L)			1	for Transom "L"
7-49	309-65031-1	* GROMMET 10.6-10.4-4 * グロメット ウォータパイプ (アッパ)	1	1	1	
7-50	1 314-64103-0	PROPELLER ASSY (4.5") プロペラアッシー (4.5") (プラスチック)	1	1	1	Plastic OPT 3 x 188 x 110
7-50	2 309-64106-0	PROPELLER ASSY (6") プロペラアッシー (6") (プラスチック)	1	1	1	Plastic STD A2 3 x 188 x 145
7-50	3 3F0-64101-0	PROPELLER ASSY (7") プロペラアッシー (7") (プラスチック)	1	1	1	Plastic STD B2 3 x 188 x 178
7-50	4 3F0B64512-0	PROPELLER ASSY (6") プロペラアッシー (6") (アルミ)	1	1	1	Aluminum W/Rubber Hub OPT 3 x 188 x 145

Fig. 8

DRIVE SHAFT HOUSING · GEAR CASE (M2.5/3.5A2)
ドライブシャフトハウジング・ギヤケース (M2.5/3.5A2)



Ref.No. 見出番号	Part No. 部品番号	Description 部 品 名	Q'ty/個数			Remarks 備 考
			M25A2	M35A2	M35B2	
8-1	309Q60000-2	GEAR CASE ASSY ギヤケースアッシー	1	1		
8-2	309-64321-1	* SPACER * スペーサードライブシャフトベアリング	1	1		
8-3	9601-0-6001	* BALL BEARING 6001 * ホールベアリング 6001	1	1		
8-4	945002-2800	* C-RING d=28 * Oリング d=28	1	1		
8-5	309-64311-1	DRIVE SHAFT (LOWER) ドライブシャフト (ロウ)	1	1		
8-6	9601-0-6300	BALL BEARING 6300 ホールベアリング 6300	1	1		
8-7	1 309-64017-0	SHIM 17.5-10.2-0.05 シム 17.5-10.2-0.05	A	A		
8-7	2 309-64015-0	SHIM 17.5-10.2-0.1 シム 17.5-10.2-0.1	A	A		
8-7	3 309-64014-0	SHIM 17.5-10.2-0.2 シム 17.5-10.2-0.2	A	A		
8-8	309-64020-0	BEVEL GEAR B ベベルギヤ B	1	1		
8-9	945307-0700	E-RING d=7 Eリング d=7	1	1		
8-10	309-65021-1	WATER PUMP IMPELLER ウォーターポンプインペラ	1	1		
8-11	309-65022-0	KEY φ4-15 キー インペラφ4-15	1	1		
8-12	309Q65010-1	WATER PUMP CASE ウォーターポンプケース	1	1		
8-13	9601-0-6001	BALL BEARING 6001 ホールベアリング 6001	1	1		
8-14	309-60111-0	OIL SEAL 12-24-8 オイルシール 12-24-8	1	1		
8-15	309-65015-0	O-RING 1.5-47.75 Oリング 1.5-47.75	1	1		
8-16	309-65032-0	GROMMET 10.2-8 グロメット ウォータハイク (ロウ)	1	1		
8-17	309-64210-0	PROPELLER SHAFT ASSY プロペラシャフトアッシー	1	1		Bevel Gear A
8-18	9101E3-7630	BOLT ボルト	2	2		
8-19	309-60223-0	OIL SEAL 13-28.1-18 オイルシール 13-28.1-18	1	1		
8-20	309Q60101-1	WATER PUMP CASE COVER ウォーターポンプケースカバー	1	1		
8-21	1 309Q61020-2	DRIVE SHAFT HOUSING (S) ドライブシャフトハウジング (S)	1	1		for Transom "S"
8-21	2 309Q61030-2	DRIVE SHAFT HOUSING (L) ドライブシャフトハウジング (L)	1	1		for Transom "L"
8-22	1 309-64312-1	DRIVE SHAFT (UPPER S) ドライブシャフト (アッパ S)	1	1		for Transom "S"
8-22	2 309-64313-1	DRIVE SHAFT (UPPER L) ドライブシャフト (アッパ L)	1	1		for Transom "L"
8-23	1 309-64322-0	GIRD PIPE ガードパイプ Sドライブシャフト	1	1		for Transom "S"
8-23	2 309-64323-0	GIRD PIPE ガードパイプ Lドライブシャフト	1	1		for Transom "L"
8-24	1 309-65100-0	WATER PIPE ASSY (S) ウォーターパイプアッシー (S)	1	1		for Transom "S"

Fig. 8

DRIVE SHAFT HOUSING · GEAR CASE (M2.5/3.5A2)
ドライブシャフトハウジング・ギヤケース (M2.5/3.5A2)

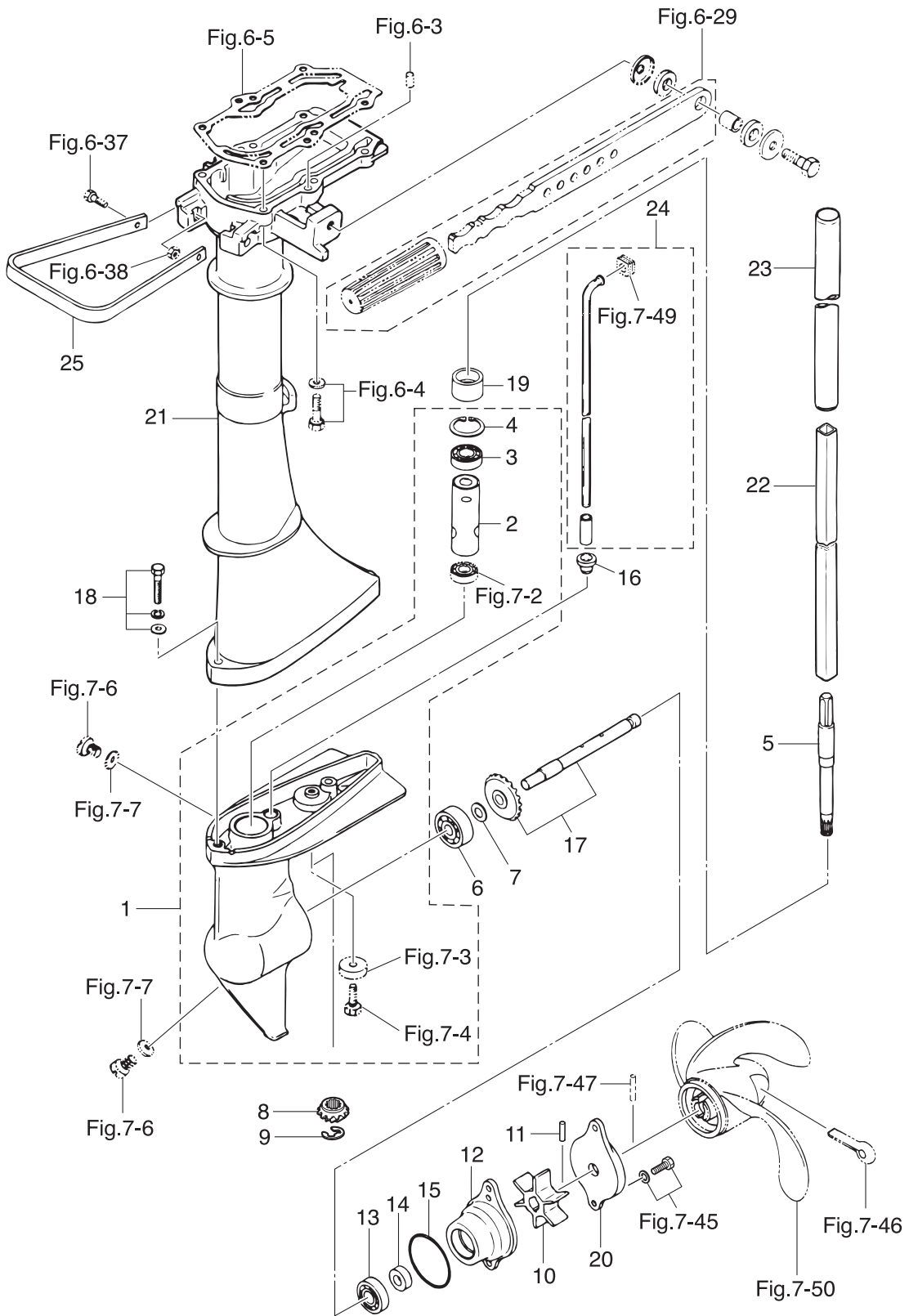
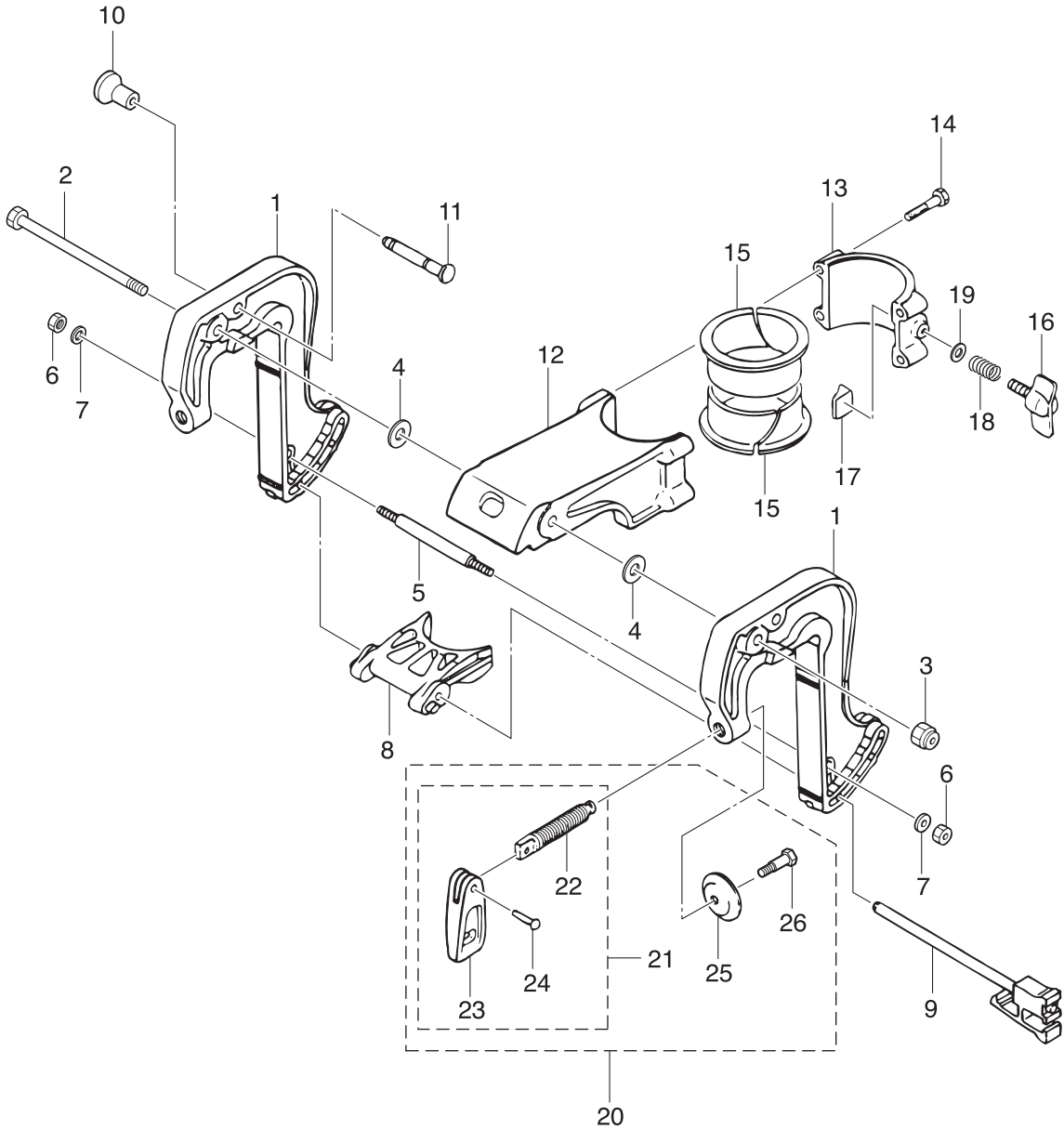


Fig. 9

CLAMP BRACKET • SWIVEL BRACKET
クランプブラケット・スイベルブラケット



Ref.No. 見出番号	Part No. 部品番号	Description 部 品 名	Q'ty/個数			Remarks 備 考
			M25A2	M35A2	M35B2	
9-1	309Q62111-4	CLAMP BRACKET クランプブラケット	2	2	2	
9-2	309-62115-2	BOLT 8-122 ボルト 8-122	1	1	1	
9-3	930403-0800	NYLON NUT 8-P1.25 ナイロンナット 8-P1.25	1	1	1	
9-4	307-62116-1	WASHER 8.5-28-1 ワッシャ 8.5-28-1	2	2	2	
9-5	309-62117-1	DISTANCE PIECE ディスタンスピース	1	1	1	
9-6	930103-0600	NUT ナット	2	2	2	
9-7	9401E3-0600	WASHER ワッシャ	2	2	2	
9-8	309-62212-2	THRUST SUPPORTER スラストサポータ	1	1	1	
9-9	3F0-62160-0	THRUST ROD ASSY スラストロッドアッシー	1	1	1	
9-10	309-62463-0	KNOB ノブ チルトストッパ	1	1	1	
9-11	309-62464-2	TILT STOPPER チルトストッパ	1	1	1	
9-12	309Q62391-1	SWIVEL BRACKET スイベルブラケット A	1	1	1	
9-13	309Q62392-1	SWIVEL BRACKET スイベルブラケット B	1	1	1	
9-14	9101E3-0630	BOLT ボルト	4	4	4	
9-15	309-62321-1	BUSHING ブッシング ヒポット	2	2	2	
9-16	309Q62442-2	FRICTION KNOB フリクションノブ	1	1	1	
9-17	309-62441-2	FRICTION PIECE フリクションピース	1	1	1	
9-18	309-62446-1	SPRING スプリング フリクションプレート	1	1	1	
9-19	9401E3-0600	WASHER ワッシャ	1	1	1	
9-20	3GTQ62105-1	CLAMP SCREW KIT クランプスクリューキット	2	2	2	
9-21	3GTQ62108-1	* CLAMP SCREW ASSY * クランプスクリューアッシー	1	1	1	
9-22	369-62106-1	** CLAMP SCREW ** クランプスクリュー	1	1	1	
9-23	3ABQ62102-0	** CLAMP SCREW HANDLE ** クランプスクリューハンドル	1	1	1	
9-24	3C8-62104-2	** RIVET 3-22 ** リベット 3-22	1	1	1	
9-25	332-62101-1	* CLAMP SCREW PAD * クランプスクリューパッド	1	1	1	
9-26	3C8-62107-0	* SHOULDER BOLT * ショルダボルト	1	1	1	

Fig. 10

TOP COWL
トップカウル

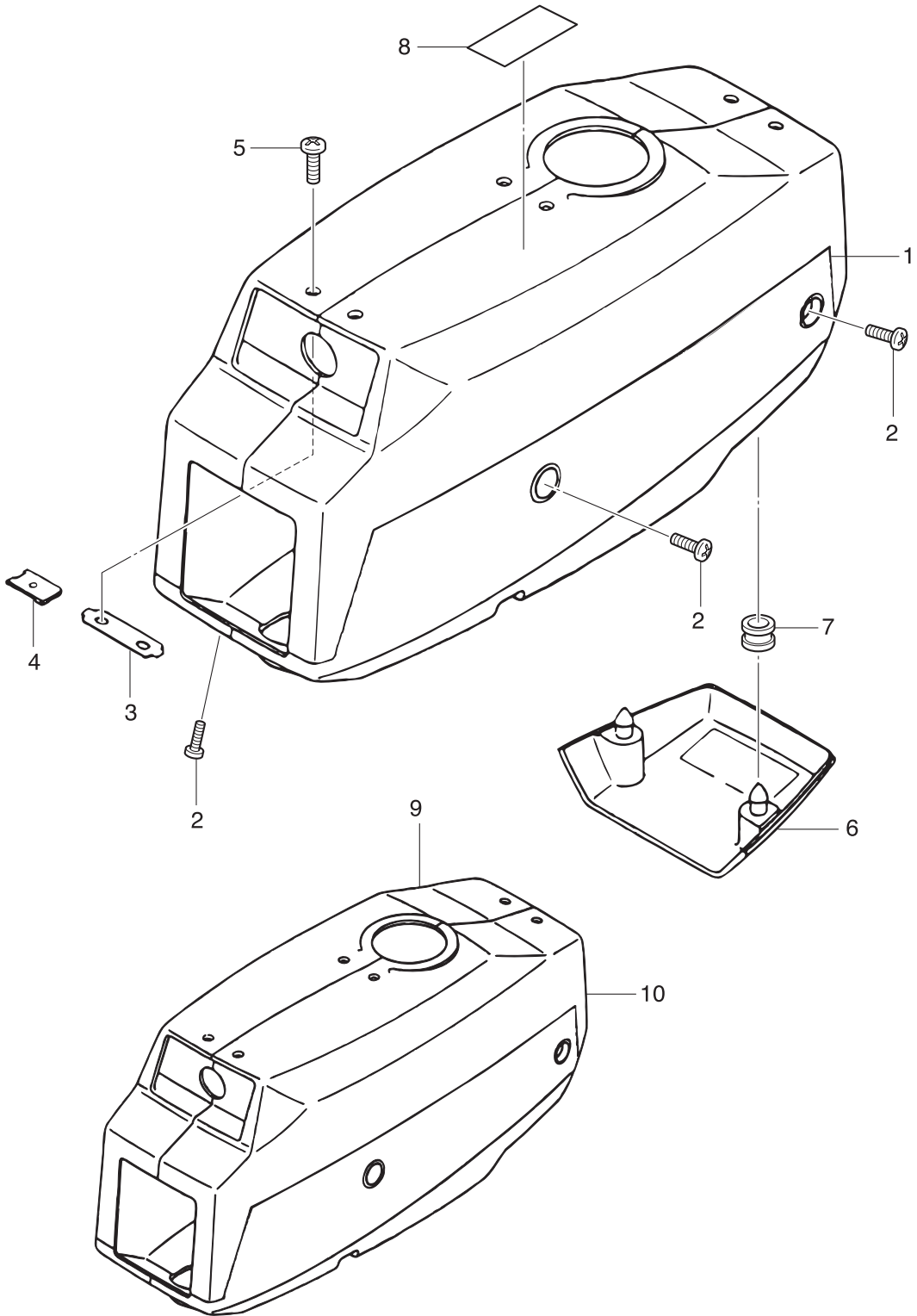
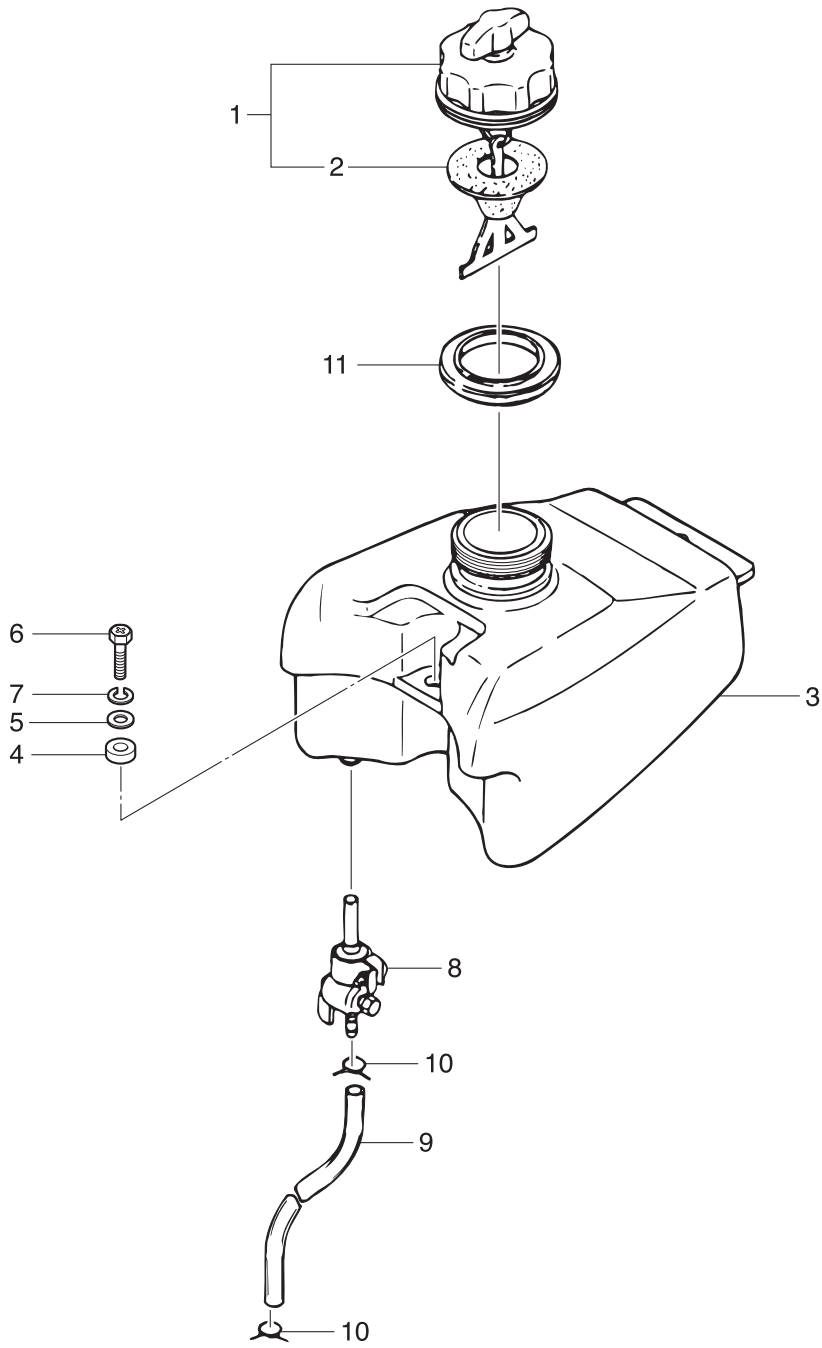


Fig. 11

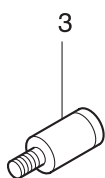
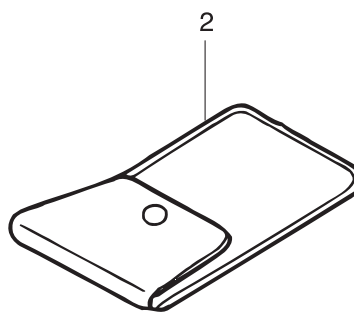
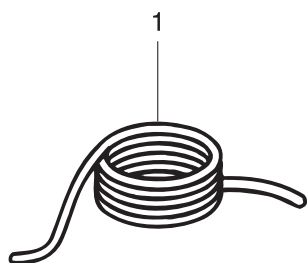
FUEL TANK
フュエルタンク



Ref.No. 見出番号	Part No. 部品番号	Description 部 品 名	Q'ty/個数			Remarks 備 考
			M25A2	M35A2	M35B2	
11-1	309-70020-2	FUEL TANK CAP ASSY 燃料タンクキャップアッソ	1	1	1	
11-2	309-70021-3	* TANK FILLER CAP GASKET * タンクファイラキャップガasket	1	1	1	
11-3	309-70010-3	FUEL TANK 燃料タンク	1	1	1	
11-4	309-70015-0	SPACER 7.2-10-6 スペーサ 7.2-10-6	2	2	2	
11-5	309-70016-0	WASHER 6.5-16-2 ワッシャ 6.5-16-2	2	2	2	
11-6	910421-0620	BOLT ボルト	2	2	2	
11-7	941322-0600	SPRING WASHER スプリングワッシャ	2	2	2	
11-8	309-70011-0	FUEL COCK ASSY 燃料バルブアッソ	1	1	1	Fuel Valve
11-9	98AB-50-250	HOSE ホース	1	1	1	98AB-501000
11-10	338-02215-0	CLIP ϕ 10 クリップ ϕ 10	2	2	2	
11-11	309-70036-0	FUEL TANK SEAL 燃料タンクシール	1	1	1	

Fig. 12

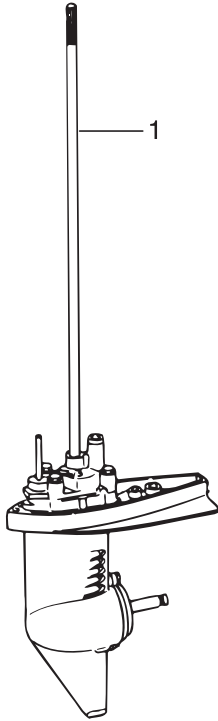
OPTIONAL PARTS (ACCESSORIES)
オプションパーツ (アクセサリ)



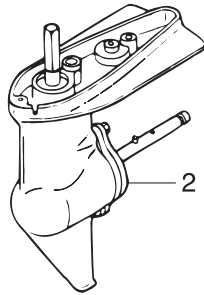
M3.5B2

Fig. 13

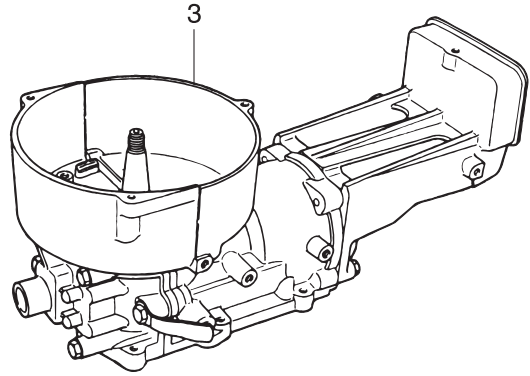
ASSEMBLY · KIT PARTS
アッセンブリ・キットパーツ



M3.5B2



M2.5/3.5A2



CARBURETOR REPAIR KIT
キャブレタリペアキット 4

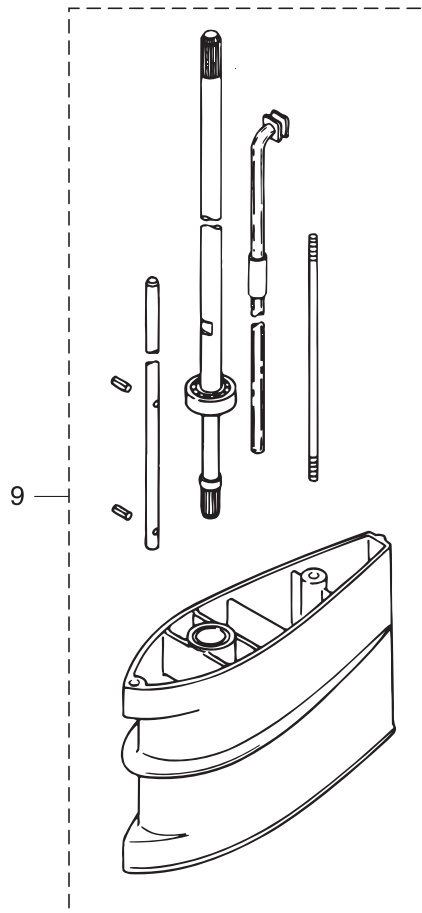
POWER HEAD GASKET SET (M3.5B2)
パワーヘッドガスケットセット (M3.5B2) 5

WATER PUMP REPAIR KIT (M3.5B2)
ウォーターポンプリペアキット (M3.5B2) 6

POWER HEAD GASKET SET (M2.5/3.5A2)
パワーヘッドガスケットセット (M2.5/3.5A2) 7

LOWER UNIT GASKET SET (M2.5/3.5A2)
ロウユニットガスケットセット (M2.5/3.5A2) 8

LOWER UNIT GASKET SET (M3.5B2)
ロウユニットガスケットセット (M3.5B2) 10

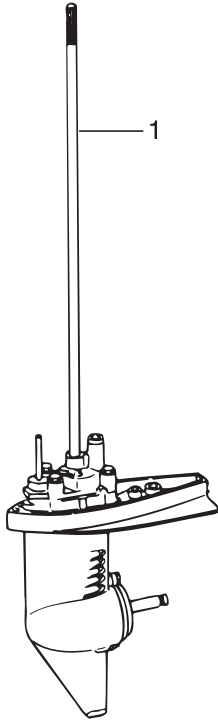


M3.5B2

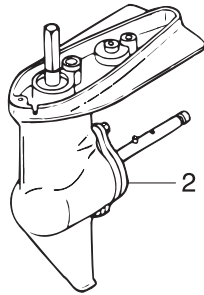
Ref.No. 見出番号	Part No. 部品番号	Description 部 品 名	Q'ty/個数			Remarks 備 考	
			M25A2	M35A2	M35B2		
13-1	1	3ARQ87301-1	LOWER UNIT ASSY (S) ロウユニットアツシ (S)			1	for Transom "S"
13-1	2	3ARQ87302-1	LOWER UNIT ASSY (L) ロウユニットアツシ (L)			1	for Transom "L"
13-2		309Q87301-1	LOWER UNIT ASSY (S) ロウユニットアツシ	1	1		for Transom "S"&"L"
13-3	1	3F0B87090-4	ENGINE SHORT BLOCK KIT エンジンショートブロックキット			1	
13-3	2	309B87090-6	ENGINE SHORT BLOCK KIT エンジンショートブロックキット	1	1		
13-4	1	3F0-87122-2	CARBURETOR REPAIR KIT キャブレタリペアキット	1	1	1	
13-4	2	309-03154-0	* JET NEEDLE CLIP * ジェットニードルクリップ	1	1	1	
13-4	3	3F0-03153-3	* JET NEEDLE (#256) * ジェットニードル (#256)	1	1	1	
13-4	4	309-03121-0	* FLOAT CHAMBER GASKET * フロートチャンバガasket	1	1	1	
13-4	5	309-03125-0	* FLOAT * フロート	1	1	1	
13-4	6	309-03193-0	* GASKET * ガasketドレンスクリュ	1	1	1	
13-4	7	309-03126-0	* FLOAT ARM PIN * フロートアームピン	1	1	1	
13-4	8	309-03127-1	* FLOAT HINGE * フロートヒンジ	1	1	1	
13-4	9	309-03147-1	* FLOAT VALVE * フロートバルブ	1	1	1	
13-4	10	309-03148-1	* NEEDLE VALVE SEAT * ニードルバルブシート	1	1	1	
13-4	11	309-03156-0	* ADJUST SCREW * アジャストスクリュ スロットルフリクション	1	1	1	
13-4	12	921532-6410	* SCREW * スクリュ	2	2	2	
13-4	13	309-03116-2	* O-RING 2.4-15.7 * オリング 2.4-15.7	1	1	1	
13-5	1	3F0-87121-3	POWER HEAD GASKET SET パワーヘッドガasketセット			1	
13-5	2	309-01005-2	* CYLINDER HEAD GASKET * シリンダヘッドガasket			1	
13-5	3	3F0-01214-0	* CRANKCASE HEAD GASKET * クランクケースヘッドガasket			1	
13-5	4	3F0-01215-0	* OIL SEAL 10.1-20-7 * オイルシール 10.1-20-7			1	Crankcase Head
13-5	5	309-00121-0	* OIL SEAL 20-42-8 * オイルシール 20-42-8			1	Crankshaft(Upper)
13-5	6	3F0-00122-0	* OIL SEAL 17-40-8 * オイルシール 17-40-8			1	Crankshaft(Lower)
13-5	7	309-61012-3	* DRIVE SHAFT HOUSING GASKET * ドライブシャフトハウジングガasket			1	

Fig. 13

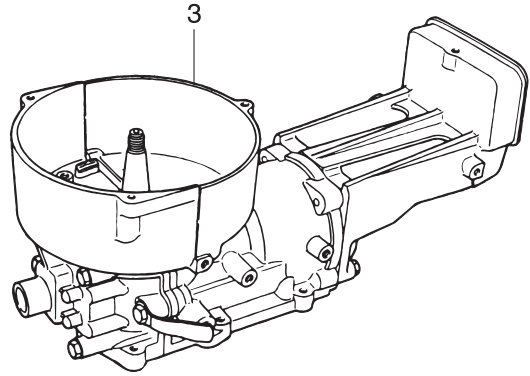
ASSEMBLY · KIT PARTS
アッセンブリ・キットパーツ



M3.5B2



M2.5/3.5A2



CARBURETOR REPAIR KIT
キャブレタリペアキット 4

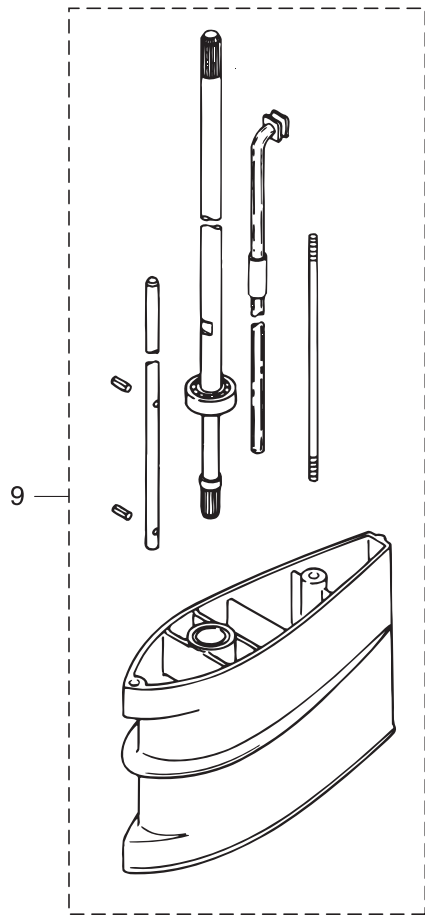
POWER HEAD GASKET SET (M3.5B2)
パワーヘッドガスケットセット (M3.5B2) 5

WATER PUMP REPAIR KIT (M3.5B2)
ウォーターポンプリペアキット (M3.5B2) 6

POWER HEAD GASKET SET (M2.5/3.5A2)
パワーヘッドガスケットセット (M2.5/3.5A2) 7

LOWER UNIT GASKET SET (M2.5/3.5A2)
ロウユニットガスケットセット (M2.5/3.5A2) 8

LOWER UNIT GASKET SET (M3.5B2)
ロウユニットガスケットセット (M3.5B2) 10

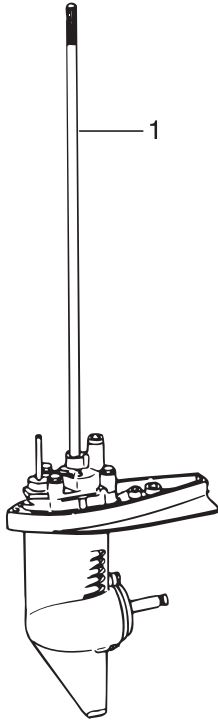


M3.5B2

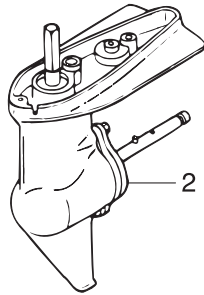
Ref.No. 見出番号	Part No. 部品番号	Description 部 品 名	Q'ty/個数			Remarks 備 考
			M25A2	M35A2	M35B2	
13-6	1	3F0-87322-1			1	
13-6	2	369-65021-1			1	
13-6	3	369-65022-0			1	
13-6	4	3F0-65011-0			1	
13-6	5	3F0-65018-0			1	
13-6	6	3F0-65025-0			1	
13-6	7	3F0-65029-0			1	
13-6	8	9161E3-0645			4	
13-6	9	941303-0600			4	
13-6	10	940103-0600			4	
13-7	1	309-87121-3	1	1		
13-7	2	309-01005-2	1	1		
13-7	3	309-00121-0	1	1		Crankshaft (Upper)
13-7	4	309-00122-0	1	1		Crankshaft (Lower)
13-7	5	309-61012-3	1	1		
13-8	1	309-87321-0	1	1		
13-8	2	309-60111-0	1	1		Propeller Shaft
13-8	3	309-65015-0	1	1		Water Pump Case
13-8	4	332-60006-0	2	2		
13-9	1	3F0Q87312-1			1	for Transom "S"⇒"L"
13-9	2	3F0Q61102-2			1	
13-9	3	9101E3-7635			1	
13-9	4	3F0-61101-1			1	
13-9	5	9301E3-0600			1	
13-9	6	3F0-66013-0			1	
13-9	7	951407-0308			2	Cam Rod Clutch Cam

Fig. 13

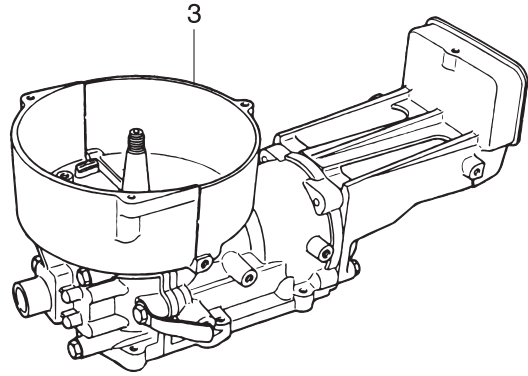
ASSEMBLY · KIT PARTS
アッセンブリ・キットパーツ



M3.5B2



M2.5/3.5A2



CARBURETOR REPAIR KIT
キャブレタリペアキット 4

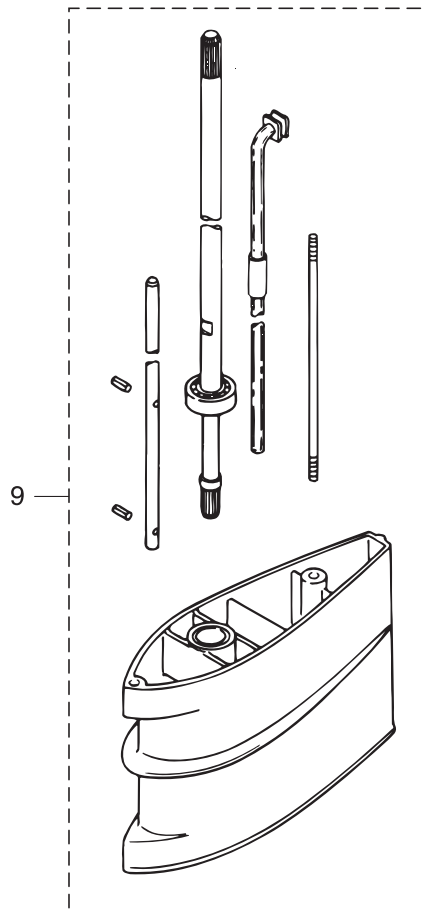
POWER HEAD GASKET SET (M3.5B2)
パワーヘッドガスケットセット (M3.5B2) 5

WATER PUMP REPAIR KIT (M3.5B2)
ウォーターポンプリペアキット (M3.5B2) 6

POWER HEAD GASKET SET (M2.5/3.5A2)
パワーヘッドガスケットセット (M2.5/3.5A2) 7

LOWER UNIT GASKET SET (M2.5/3.5A2)
ロウユニットガスケットセット (M2.5/3.5A2) 8

LOWER UNIT GASKET SET (M3.5B2)
ロウユニットガスケットセット (M3.5B2) 10



M3.5B2

Ref.No. 見出番号	Part No. 部品番号	Description 部品名	Q'ty/個数			Remarks 備考
			M25A2	M35A2	M35B2	
13-9	8	3F0-65110-0			1	
		* WATER PIPE ASSY (L) * ウォータパイプアッソ (L)				
13-9	9	3F0-64302-0			1	
		* DRIVE SHAFT ASSY (L) * ドライブシャフトアッソ (L)				
13-10	1	3F0-87321-0			1	
		LOWER UNIT GASKET SET ロウユニットガasketセット				
13-10	2	332-60006-0			2	
		* GASKET 8.1-15-1 * ガasket 8.1-15-1				
13-10	3	369-65021-1			1	
		* WATER PUMP IMPELLER * ウォータポンpインペラ				
13-10	4	369-65022-0			1	
		* KEY φ2-11 * キー ホンpインペラ φ2-11				
13-10	5	3F0-65018-0			1	
		* PUMP CASE GASKET * ホンpケースガasket				
13-10	6	3F0-65029-0			1	
		* GUIDE PLATE GASKET * ガイドプレートガasket				
13-10	7	3F0-60223-0			1	Pump Case (Lower)
		* OIL SEAL 10-22-8 * オイルシール 10-22-8				
13-10	8	3F0-65020-0			1	
		* PUMP CASE GASKET (LOWER) * ホンpケースガasket (ロウ)				
13-10	9	309-60111-0			1	Propeller Shaft
		* OIL SEAL 12-24-8 * オイルシール 12-24-8				
13-10	10	345-65015-0			1	Propeller Shaft Housing
		* O-RING 3.2-47 * オリソグ 3.2-47				
13-10	11	369-66021-1			1	Cam Rod
		* O-RING 2.5-4.9 * オリソグ A 2.5-4.9				
13-10	12	301-66023-0			1	Cam Rod Bushing
		* O-RING 2.4-9.5 * オリソグ 2.4-9.5				

索引

<C>		カムロッド (L)	13-9-6
CDユニット	5-13	カムロッド (S)	7-41-1
Cリング d=28	8-4	カムロッドブッシング	7-35
<E>		<キ>	
Eリング	4-11	キー	5-16
Eリング d=7	8-9	キー インペラφ4-15	8-11
<O>		キー ボンブインペラ φ2-11	7-20
Oリング 1.5-47.75	8-15	キー ボンブインペラ φ2-11	13-6-3
Oリング 1.5-47.75	13-8-3	キー ボンブインペラ φ2-11	13-10-4
Oリング 2.4-15.7	3-38	キー ボンブインペラ φ3-11	7-34
Oリング 2.4-15.7	13-4-13	ギヤケースアッシ	7-1
Oリング 2.4-9.5	7-33	ギヤケースアッシ	8-1
Oリング 2.4-9.5	13-10-12	キャブレタアッシ	3-1-1
Oリング 2-10	6-19	キャブレタアッシ	3-1-2
Oリング 3.2-47	7-13	キャブレタカバー W/デカール	3-41-1
Oリング 3.2-47	13-10-10	キャブレタカバー W/デカール	3-41-2
Oリング A 2.5-4.9	7-43	キャブレタボディキャップ	3-5
Oリング A 2.5-4.9	13-10-11	キャブレタボディバンド	3-29
<A>		キャブレタボディバンドボルト	3-30
アジャストスクリュ スロットルフリクション	3-22	キャブレタリベアキット	13-4-1
アジャストスクリュ スロットルフリクション	13-4-11	キャリングハンドル	6-36
アノード	7-3	キャリングハンドル	8-25
<イ>		<ク>	
イグニッションコイルアッシ W/ラベル	5-7	クラッチ	7-36
<ウ>		クラッチカム	7-40
ウォーターパイプアッシ (L)	7-48-2	クランクケースヘッド	1-16
ウォーターパイプアッシ (L)	8-24-2	クランクケースヘッド	1-18
ウォーターパイプアッシ (L)	13-9-8	クランクケースヘッドガスケット	1-15
ウォーターパイプアッシ (S)	7-48-1	クランクケースヘッドガスケット	13-5-3
ウォーターパイプアッシ (S)	8-24-1	クランクシャフト A	2-10
ウォーターポンプインペラ	7-19	クランクシャフト D	2-11
ウォーターポンプインペラ	8-10	クランクシャフト D	2-12
ウォーターポンプインペラ	13-6-2	クランクシャフトサブアッシ	2-6
ウォーターポンプインペラ	13-10-3	クランクシャフトサブアッシ	2-7
ウォーターポンプガイドプレート	7-25	クランクピン	2-13
ウォーターポンプガイドプレート	13-6-6	クランプ	5-3
ウォーターポンプケース	8-12	クランプ 6.5-47.5P	1-20
ウォーターポンプケースカバー	8-20	クランプスクリュ	9-22
ウォーターポンプリベアキット	13-6-1	クランプスクリュアッシ	9-21
<エ>		クランプスクリュキット	9-20
エキサイタコイル	5-2	クランプスクリュパッド	9-25
エクステンションハウジングアッシ (L)	6-9	クランプスクリュハンドル	9-23
エクステンションハウジングアッシ (L)	13-9-2	クランプブラケット	9-1
エクステンションハウジングキット (L)	13-9-1	クリップ φ10	11-10
エンジンショートブロックキット	13-3-1	グリップティラハンドル	6-31
エンジンショートブロックキット	13-3-2	グロメット 16-5-2.5	10-7
<オ>		グロメット 29-3	6-8
オイルシール 10.1-20-7	1-17	グロメット ウォータパイプ (アツパ)	7-49
オイルシール 10.1-20-7	13-5-4	グロメット ウォータパイプ (ロウ)	7-23
オイルシール 10-22-8	7-31	グロメット ウォータパイプ (ロウ)	8-16
オイルシール 10-22-8	13-10-7	<コ>	
オイルシール 12-24-8	7-12	コーションデカール (A)	10-8
オイルシール 12-24-8	8-14	コーションデカール (B)	5-8
オイルシール 12-24-8	13-8-2	コーションデカール (CE-C)	4-18
オイルシール 12-24-8	13-10-9	コンロッド	2-8
オイルシール 13-28.1-18	8-19	<シ>	
オイルシール 15-35-15	2-4	ジェットニードル (#256)	3-9
オイルシール 15-35-15	13-7-4	ジェットニードル (#256)	13-4-3
オイルシール 17-40-8	2-5	ジェットニードルクリップ	3-8
オイルシール 17-40-8	13-5-6	ジェットニードルクリップ	13-4-2
オイルシール 20-42-8	2-3	シフトレバー	6-18
オイルシール 20-42-8	13-5-5	シフトロッド (S)	6-13
オイルシール 20-42-8	13-7-3	シフトロッドジョイントアッシ	6-16
<カ>		シフトロッドレバー	6-22
ガードパイプ L ドライブシャフト	8-23-2	シム 17.5-10.2-0.05	8-7-1
ガードパイプ S ドライブシャフト	8-23-1	シム 17.5-10.2-0.1	8-7-2
ガイドプレートガスケット	7-26	シム 17.5-10.2-0.2	8-7-3
ガイドプレートガスケット	13-6-7	シム 21-28-0.1	7-15-1
ガイドプレートガスケット	13-10-6	シム 21-28-0.15	7-15-2
ガスケット 8.1-15-1	6-7	シャーピン 4-24	7-47
ガスケット 8.1-15-1	7-7	シャッタボルト	3-27
ガスケット 8.1-15-1	13-8-4	シャッタレバー	3-28
ガスケット 8.1-15-1	13-10-2	ショルダボルト	9-26
ガスケット シフトロッドレバーカバー	6-28	シリンダブロック&クランクケースアッシ	1-1-1
ガスケット ドレンスクリュ	3-16	シリンダブロック&クランクケースアッシ	1-1-2
ガスケット ドレンスクリュ	13-4-6	シリンダヘッド	1-6
カバー シフトロッドレバー	6-25	シリンダヘッドガスケット	1-7
カバー プラグキャップ	10-6	シリンダヘッドガスケット	13-5-2
カムロッド (L)	7-41-2	シリンダヘッドガスケット	13-7-2

<ス>	
スィベルブラケット A	9-12
スィベルブラケット B	9-13
スクリュ	1-12
スクリュ	3-31
スクリュ	3-32
スクリュ	3-40
スクリュ	3-42
スクリュ	5-5
スクリュ	5-6
スクリュ	10-2
スクリュ	10-5
スクリュ	13-4-12
スクリュ スロットルレバーホルダ	3-3
スタータケース	4-2
スタータスプリング	4-3
スタータハンドル	4-13
スタータブリー	4-17
スタータロープ φ4-1250	4-12
スタッド 6-171	6-11
スタッド 6-171	13-9-4
ストップスイッチアッシ	5-17
ストップスイッチランヤードアッシ	5-18
スパークプラグ (BPR6HS-10)	1-13
スプリットピン 2-12	6-14
スプリットピン 4-35	7-46
スプリング クラッチ	7-37
スプリング シフトレバーストップ	6-21
スプリング スローストップスクリュ	3-23
スプリング フリクションプレート	9-18
スプリングカバ	4-7
スプリングピン 3-8	7-42
スプリングピン 3-8	13-9-7
スプリングレシーバ	3-7
スプリングワッシャ	3-26
スプリングワッシャ	7-29
スプリングワッシャ	11-7
スプリングワッシャ	13-6-9
スベ	10-1-15-72
スベ	7-2-10-6
スベ	8-4-12-14-2
スベ	8-2
スラストサポータ	9-8
スラストプレート (アッパ)	2-1
スラストプレート (ロウ)	2-2-1
スラストプレート (ロウ)	2-2-2
スラストロッドアッシ	9-9
スラストワッシャ	4-10
スロットルバルブ	3-10-1
スロットルバルブ	3-10-2
スロットルバルブスプリング	3-6
スロットルレバー	3-37
スロットルレバーエンド	3-35
スロットルレバーガスケット	3-34
スロットルレバーカラー	3-36
スロットルレバーホルダ	3-4
スロットルレバーワッシャ	3-33
スロットルワイヤアッシ	3-2
<セ>	
セーフティロープ φ4-1000	12-1
セラミックボール 7.7	6-20
<タ>	
ダウエルピン 6-12	1-3
ダウエルピン 6-12	6-3
タッピングスクリュ 4-20	6-23
タンクフィラキャップガスケット	11-2
<チ>	
チョークプレート	3-24
チョークプレートナット	3-25
チルトストッパ	9-11
<ツ>	
ツールキット	12-2
<テ>	
ディスタンスピース	9-5
ティラハンドル	6-30
ティラハンドルアッシ	6-29
ティラハンドルダンパ	6-33
デカルセット (M2.5A2)	10-1-1
デカルセット (M3.5A2)	10-1-2
デカルセット (M3.5B2)	10-1-3
<ト>	
トップカウルサブアッシ (L)	10-10
トップカウルサブアッシ (R)	10-9-1
トップカウルサブアッシ (R)	10-9-2
トップカウルジョイントプレート	10-3
ドライブシャフト (アッパL)	8-22-2
ドライブシャフト (アッパS)	8-22-1
ドライブシャフト (ロウ)	8-5
ドライブシャフトアッシ (L)	7-17-2
ドライブシャフトアッシ (L)	13-9-9
ドライブシャフトアッシ (S)	7-17-1
ドライブシャフトハウジング (L)	8-21-2
ドライブシャフトハウジング (S)	6-2
ドライブシャフトハウジング (S)	8-21-1
ドライブシャフトハウジングガスケット	6-5
ドライブシャフトハウジングガスケット	13-5-7
ドライブシャフトハウジングガスケット	13-7-5
ドライブシャフトブッシング (スレートカラー)	6-10
ドレンスクリュ	3-15
<ナ>	
ナイロンナット 8-P1.25	9-3
ナット	6-12
ナット	6-27
ナット	6-38
ナット	9-6
ナット	13-9-5
ナット 10-P1.25	5-4
ナット トップカウルセットプレート	10-4
<ニ>	
ニードルジェット	3-11
ニードルバルブシート	3-21
ニードルバルブシート	13-4-10
ニップル 5.5-5	1-2
<ノ>	
ノブ スロットルチョークレバー	3-39
ノブチルトストッパ	9-10
<ハ>	
パッドリコイルスタータ	4-14
パワーヘッドガスケットセット	13-5-1
パワーヘッドガスケットセット	13-7-1
<ヒ>	
ピストン	2-19-1
ピストン (0.5 O/S)	2-19-2
ピストンピン	2-20
ピストンピンクリップ	2-21
ピストンリベアキット	2-18-1
ピストンリベアキット (0.5 O/S)	2-18-2
ピストンリング	2-17-1
ピストンリング (0.5 O/S)	2-17-2
<フ>	
ブッシュロッド クラッチ	7-38
ブッシング ピボット	9-15
フェエルタンク	11-3
フェエルタンクキャップアッシ	11-1
フェエルタンクシール	11-11
フェエルバルブアッシ	11-8
フライホイールアッシ	5-1
プラグ 8-8	7-6
プラグキャップ	5-11
プラグキャップ W/レジスタンス	5-19
プラグキャップターミナル	5-10
フラッシングプラグ	12-3
フリクションスプリング	4-6
フリクションノブ	9-16
フリクションピース	9-17
フリクションプレート	4-9
フロート	3-13
フロート	13-4-5
フロートアームピン	3-18
フロートアームピン	13-4-7
フロートチャンバ	3-14
フロートチャンバガスケット	3-12
フロートチャンバガスケット	13-4-4
フロートバルブ	3-20
フロートバルブ	13-4-9
フロートヒンジ	3-19
フロートヒンジ	13-4-8
プロテクタ	5-9
プロベラアッシ (4.5") (プラスチック)	7-50-1
プロベラアッシ (6") (アルミ)	7-50-4
プロベラアッシ (6") (プラスチック)	7-50-2
プロベラアッシ (7") (プラスチック)	7-50-3
プロベラシャフト	7-39
プロベラシャフトアッシ	8-17
プロベラシャフトハウジング	7-10
プロベラシャフトハウジングアッシ	7-9

<へ>	
ベベルギヤ B	7-16
ベベルギヤ B	8-8
ベベルギヤアッシ (A)	7-14
<ホ>	
ホース	1-14
ホース	11-9
ボールベアリング 6000	7-2
ボールベアリング 6000	7-18
ボールベアリング 6001	7-11
ボールベアリング 6001	8-3
ボールベアリング 6001	8-13
ボールベアリング 6004	7-5
ボールベアリング 6202	2-15-1
ボールベアリング 6203	2-15-2
ボールベアリング 6300	8-6
ボルト	1-4
ボルト	1-5
ボルト	1-8
ボルト	1-19
ボルト	4-15
ボルト	4-16
ボルト	5-12
ボルト	5-14
ボルト	6-1
ボルト	6-4
ボルト	6-6
ボルト	6-17
ボルト	6-26
ボルト	6-32
ボルト	6-37
ボルト	7-4
ボルト	7-27
ボルト	7-44
ボルト	7-45
ボルト	8-18
ボルト	9-14
ボルト	11-6
ボルト	13-6-8
ボルト	13-9-3
ボルト 8-122	9-2
ポンプケース (アッパ)	7-21
ポンプケースアッシ (ロワ)	7-30
ポンプケースガスケット	7-24
ポンプケースガスケット	13-6-5
ポンプケースガスケット	13-10-5
ポンプケースガスケット (ロワ)	7-32
ポンプケースガスケット (ロワ)	13-10-8
ポンプケースライナ	7-22
ポンプケースライナ	13-6-4
<メ>	
メインジェット (#86)	3-17
メインベアリング 6004	2-14
<ラ>	
ラチェット	4-5
<リ>	
リードバルブ	1-10
リードバルブストップ	1-11
リール	4-4
リコイルスタータアッシ	4-1
リターンズプリング	4-8
リベット 3-22	9-24
<ロ>	
ローラベアリング 10.5-14-15	2-16
ローラベアリング 16-22-12	2-9
ロワユニットアッシ	13-2
ロワユニットアッシ (L)	13-1-2
ロワユニットアッシ (S)	13-1-1
ロワユニットガスケットセット	13-8-1
ロワユニットガスケットセット	13-10-1
<ワ>	
ワッシャ	1-9
ワッシャ	6-15
ワッシャ	6-24
ワッシャ	7-28
ワッシャ	9-7
ワッシャ	9-19
ワッシャ	13-6-10
ワッシャ 6.5-16-2	11-5
ワッシャ 6-16-1.5	5-15
ワッシャ 8.5-28-1	9-4
ワッシャ マウントラバー 6.5-21-1	6-35

INDEX

<A>			
ADJUST SCREW	3-22		
ADJUST SCREW	13-4-11		
ANODE	7-3		
			
BALL BEARING 6000	7-2		
BALL BEARING 6000	7-18		
BALL BEARING 6001	7-11		
BALL BEARING 6001	8-3		
BALL BEARING 6001	8-13		
BALL BEARING 6004	7-5		
BALL BEARING 6202	2-15-1		
BALL BEARING 6203	2-15-2		
BALL BEARING 6300	8-6		
BEVEL GEAR ASSY (A)	7-14		
BEVEL GEAR B	7-16		
BEVEL GEAR B	8-8		
BOLT	1-4		
BOLT	1-5		
BOLT	1-8		
BOLT	1-19		
BOLT	4-15		
BOLT	4-16		
BOLT	5-12		
BOLT	5-14		
BOLT	6-1		
BOLT	6-4		
BOLT	6-6		
BOLT	6-17		
BOLT	6-26		
BOLT	6-32		
BOLT	6-37		
BOLT	7-4		
BOLT	7-27		
BOLT	7-44		
BOLT	7-45		
BOLT	8-18		
BOLT	9-14		
BOLT	11-6		
BOLT	13-6-8		
BOLT	13-9-3		
BOLT 8-122	9-2		
BUSHING	9-15		
<C>			
CAM ROD (L)	7-41-2		
CAM ROD (L)	13-9-6		
CAM ROD (S)	7-41-1		
CAM ROD BUSHING	7-35		
CARBURETOR ASSY	3-1-1		
CARBURETOR ASSY	3-1-2		
CARBURETOR BODY BAND	3-29		
CARBURETOR BODY BAND BOLT	3-30		
CARBURETOR BODY CAP	3-5		
CARBURETOR COVER W/DECAL	3-41-1		
CARBURETOR COVER W/DECAL	3-41-2		
CARBURETOR REPAIR KIT	13-4-1		
CARRYING HANDLE	6-36		
CARRYING HANDLE	8-25		
CAUTION DECAL (A)	10-8		
CAUTION DECAL (B)	5-8		
CAUTION DECAL (C)	4-18		
CD UNIT	5-13		
CERAMIC BALL 7.7	6-20		
CHOKE PLATE	3-24		
CHOKE PLATE NUT	3-25		
CLAMP	5-3		
CLAMP 6.5-47.5P	1-20		
CLAMP BRACKET	9-1		
CLAMP SCREW	9-22		
CLAMP SCREW ASSY	9-21		
CLAMP SCREW HANDLE	9-23		
CLAMP SCREW KIT	9-20		
CLAMP SCREW PAD	9-25		
CLIP ϕ 10	11-10		
CLUTCH	7-36		
CLUTCH CAM	7-40		
CONNECTING ROD	2-8		
COVER	6-25		
COVER	10-6		
CRANK PIN	2-13		
CRANKCASE HEAD	1-16		
CRANKCASE HEAD	1-18		
CRANKCASE HEAD GASKET	1-15		
CRANKCASE HEAD GASKET	13-5-3		
CRANKSHAFT A	2-10		
CRANKSHAFT D	2-11		
CRANKSHAFT D	2-12		
CRANKSHAFT SUB-ASSY	2-6		
CRANKSHAFT SUB-ASSY	2-7		
C-RING d=28	8-4		
CYL BLOCK & CRANKCASE ASSY	1-1-1		
CYL BLOCK & CRANKCASE ASSY	1-1-2		
CYLINDER HEAD	1-6		
CYLINDER HEAD GASKET	1-7		
CYLINDER HEAD GASKET	13-5-2		
CYLINDER HEAD GASKET	13-7-2		
<D>			
DECAL SET (M2.5A2)	10-1-1		
DECAL SET (M3.5A2)	10-1-2		
DECAL SET (M3.5B2)	10-1-3		
DISTANCE PIECE	9-5		
DOWEL PIN 6-12	1-3		
DOWEL PIN 6-12	6-3		
DRAIN SCREW	3-15		
DRIVE SHAFT (LOWER)	8-5		
DRIVE SHAFT (UPPER L)	8-22-2		
DRIVE SHAFT (UPPER S)	8-22-1		
DRIVE SHAFT ASSY (L)	7-17-2		
DRIVE SHAFT ASSY (L)	13-9-9		
DRIVE SHAFT ASSY (S)	7-17-1		
DRIVE SHAFT BUSHING	6-10		
DRIVE SHAFT HOUSING (L)	8-21-2		
DRIVE SHAFT HOUSING (S)	6-2		
DRIVE SHAFT HOUSING (S)	8-21-1		
DRIVE SHAFT HOUSING GASKET	6-5		
DRIVE SHAFT HOUSING GASKET	13-5-7		
DRIVE SHAFT HOUSING GASKET	13-7-5		
<E>			
ENGINE SHORT BLOCK KIT	13-3-1		
ENGINE SHORT BLOCK KIT	13-3-2		
E-RING	4-11		
E-RING d=7	8-9		
EXCITER COIL	5-2		
EXTENSION HOUSING ASSY (L)	6-9		
EXTENSION HOUSING ASSY (L)	13-9-2		
EXTENSION HOUSING KIT (L)	13-9-1		
<F>			
FLOAT	3-13		
FLOAT	13-4-5		
FLOAT ARM PIN	3-18		
FLOAT ARM PIN	13-4-7		
FLOAT CHAMBER	3-14		
FLOAT CHAMBER GASKET	3-12		
FLOAT CHAMBER GASKET	13-4-4		
FLOAT HINGE	3-19		
FLOAT HINGE	13-4-8		
FLOAT VALVE	3-20		
FLOAT VALVE	13-4-9		
FLUSHING PLUG	12-3		
FLYWHEEL ASSY	5-1		
FRICTION KNOB	9-16		
FRICTION PIECE	9-17		
FRICTION PLATE	4-9		
FRICTION SPRING	4-6		
FUEL COCK ASSY	11-8		
FUEL TANK	11-3		
FUEL TANK CAP ASSY	11-1		
FUEL TANK SEAL	11-11		
<G>			
GASKET	3-16		
GASKET	6-28		
GASKET	13-4-6		
GASKET 8.1-15-1	6-7		
GASKET 8.1-15-1	7-7		
GASKET 8.1-15-1	13-8-4		
GASKET 8.1-15-1	13-10-2		
GEAR CASE ASSY	7-1		
GEAR CASE ASSY	8-1		
GIRD PIPE	8-23-1		
GIRD PIPE	8-23-2		
GRIP	6-31		
GROMMET	7-23		
GROMMET 10.2-8	8-16		
GROMMET 10.6-10.4-4	7-49		
GROMMET 16.5-2.5	10-7		
GROMMET 29-3	6-8		
GUIDE PLATE GASKET	7-26		
GUIDE PLATE GASKET	13-6-7		
GUIDE PLATE GASKET	13-10-6		
<H>			
HOSE	1-14		
HOSE	11-9		
<I>			
IGNITION COIL ASSY W/LABEL	5-7		
<J>			
JET NEEDLE (#256)	3-9		
JET NEEDLE (#256)	13-4-3		
JET NEEDLE CLIP	3-8		
JET NEEDLE CLIP	13-4-2		
<K>			
KEY 10-3-7-3	5-16		
KEY ϕ 2-11	7-20		
KEY ϕ 2-11	13-6-3		
KEY ϕ 2-11	13-10-4		
KEY ϕ 3-11	7-34		
KEY ϕ 4-15	8-11		
KNOB	3-39		
KNOB	9-10		
<L>			
LOWER UNIT ASSY (L)	13-1-2		
LOWER UNIT ASSY (S)	13-1-1		
LOWER UNIT ASSY (S)	13-2		
LOWER UNIT GASKET SET	13-8-1		
LOWER UNIT GASKET SET	13-10-1		
<M>			
MAIN BEARING 6004	2-14		
MAIN JET (#86)	3-17		
<N>			
NEEDLE JET	3-11		
NEEDLE VALVE SEAT	3-21		
NEEDLE VALVE SEAT	13-4-10		
NIPPLE 5.5-5	1-2		
NUT	6-12		
NUT	6-27		
NUT	6-38		
NUT	9-6		
NUT	10-4		
NUT	13-9-5		
NUT 10-P1.25	5-4		
NYLON NUT 8-P1.25	9-3		
<O>			
OIL SEAL 10.1-20-7	1-17		
OIL SEAL 10.1-20-7	13-5-4		
OIL SEAL 10-22-8	7-31		
OIL SEAL 10-22-8	13-10-7		
OIL SEAL 12-24-8	7-12		
OIL SEAL 12-24-8	8-14		
OIL SEAL 12-24-8	13-8-2		
OIL SEAL 12-24-8	13-10-9		
OIL SEAL 13-28.1-18	8-19		
OIL SEAL 15-35-15	2-4		
OIL SEAL 15-35-15	13-7-4		
OIL SEAL 17-40-8	2-5		
OIL SEAL 17-40-8	13-5-6		
OIL SEAL 20-42-8	2-3		
OIL SEAL 20-42-8	13-5-5		
OIL SEAL 20-42-8	13-7-3		
O-RING 1.5-47.75	8-15		
O-RING 1.5-47.75	13-8-3		
O-RING 2.4-15.7	3-38		
O-RING 2.4-15.7	13-4-13		
O-RING 2.4-9.5	7-33		
O-RING 2.4-9.5	13-10-12		
O-RING 2.5-4.9	7-43		
O-RING 2.5-4.9	13-10-11		
O-RING 2-10	6-19		
O-RING 3.2-4.7	7-13		

O-RING 3.2-47	13-10-10
<P>	
PAD	4-14
PISTON	2-19-1
PISTON (0.5 O/S)	2-19-2
PISTON PIN	2-20
PISTON PIN CLIP	2-21
PISTON REPAIR KIT	2-18-1
PISTON REPAIR KIT (0.5 O/S)	2-18-2
PISTON RING	2-17-1
PISTON RING (0.5 O/S)	2-17-2
PLUG 8-8	7-6
PLUG CAP	5-11
PLUG CAP TERMINAL	5-10
PLUG CAP W/RESISTANCE	5-19
POWER HEAD GASKET SET	13-5-1
POWER HEAD GASKET SET	13-7-1
PROPELLER ASSY (4.5")	7-50-1
PROPELLER ASSY (6")	7-50-2
PROPELLER ASSY (6")	7-50-4
PROPELLER ASSY (7")	7-50-3
PROPELLER SHAFT	7-39
PROPELLER SHAFT ASSY	8-17
PROPELLER SHAFT HOUSING	7-10
PROPELLER SHAFT HOUSING ASSY	7-9
PROTECTOR	5-9
PUMP CASE (UPPER)	7-21
PUMP CASE ASSY (LOWER)	7-30
PUMP CASE GASKET	7-24
PUMP CASE GASKET	13-6-5
PUMP CASE GASKET	13-10-5
PUMP CASE GASKET (LOWER)	7-32
PUMP CASE GASKET (LOWER)	13-10-8
PUMP CASE LINER	7-22
PUMP CASE LINER	13-6-4
PUSH ROD	7-38
<R>	
RATCHET	4-5
RECOIL STARTER ASSY	4-1
REED VALVE	1-10
REED VALVE STOPPER	1-11
REEL	4-4
RETURN SPRING	4-8
RIVET 3-22	9-24
ROLLER BEARING 10.5-14-15	2-16
ROLLER BEARING 16-22-12	2-9
<S>	
SAFETY ROPE ϕ 4-1000	12-1
SCREW	1-12
SCREW	3-3
SCREW	3-31
SCREW	3-32
SCREW	3-40
SCREW	3-42
SCREW	5-5
SCREW	5-6
SCREW	10-2
SCREW	10-5
SCREW	13-4-12
SHEAR PIN 4-24	7-47
SHIFT LEVER	6-18
SHIFT ROD (S)	6-13
SHIFT ROD JOINT ASSY	6-16
SHIFT ROD LEVER	6-22
SHIM 17.5-10.2-0.05	8-7-1
SHIM 17.5-10.2-0.1	8-7-2
SHIM 17.5-10.2-0.2	8-7-3
SHIM 21-28-0.1	7-15-1
SHIM 21-28-0.15	7-15-2
SHOULDER BOLT	9-26
SHUTTER BOLT	3-27
SHUTTER LEVER	3-28
SPACER	8-2
SPACER 10.1-15-72	7-8
SPACER 7.2-10-6	11-4
SPACER 8.4-12-14.2	6-34
SPARK PLUG (BPR6HS10)	1-13
SPLIT PIN 2-12	6-14
SPLIT PIN 4-35	7-46
SPRING	3-23
SPRING	6-21
SPRING	7-37
SPRING	9-18

SPRING COVER	4-7
SPRING PIN 3-8	7-42
SPRING PIN 3-8	13-9-7
SPRING RECEIVER	3-7
SPRING WASHER	3-26
SPRING WASHER	7-29
SPRING WASHER	11-7
SPRING WASHER	13-6-9
STARTER CASE	4-2
STARTER HANDLE	4-13
STARTER PULLEY	4-17
STARTER ROPE ϕ 4-1250	4-12
STARTER SPRING	4-3
STOP SWITCH ASSY	5-17
STOP SWITCH LANYARD ASSY	5-18
STUD 6-171	6-11
STUD 6-171	13-9-4
SWIVEL BRACKET	9-12
SWIVEL BRACKET	9-13
<T>	
TANK FILLER CAP GASKET	11-2
TAPPING SCREW 4-20	6-23
THROTTLE LEVER	3-37
THROTTLE LEVER COLLAR	3-36
THROTTLE LEVER END	3-35
THROTTLE LEVER GASKET	3-34
THROTTLE LEVER HOLDER	3-4
THROTTLE LEVER WASHER	3-33
THROTTLE VALVE	3-10-1
THROTTLE VALVE	3-10-2
THROTTLE VALVE SPRING	3-6
THROTTLE WIRE ASSY	3-2
THRUST PLATE	2-1
THRUST PLATE	2-2-1
THRUST PLATE	2-2-2
THRUST ROD ASSY	9-9
THRUST SUPPORTER	9-8
THRUST WASHER	4-10
TILLER HANDLE	6-30
TILLER HANDLE ASSY	6-29
TILLER HANDLE DAMPER	6-33
TILT STOPPER	9-11
TOOL KIT	12-2
TOP COWL JOINT PLATE	10-3
TOP COWL SUB-ASSY (L)	10-10
TOP COWL SUB-ASSY (R)	10-9-1
TOP COWL SUB-ASSY (R)	10-9-2
<W>	
WASHER	1-9
WASHER	6-15
WASHER	6-24
WASHER	7-28
WASHER	9-7
WASHER	9-19
WASHER	13-6-10
WASHER 6.5-16-2	11-5
WASHER 6.5-21-1	6-35
WASHER 6-16-1.5	5-15
WASHER 8.5-28-1	9-4
WATER PIPE ASSY (L)	7-48-2
WATER PIPE ASSY (L)	8-24-2
WATER PIPE ASSY (L)	13-9-8
WATER PIPE ASSY (S)	7-48-1
WATER PIPE ASSY (S)	8-24-1
WATER PUMP CASE	8-12
WATER PUMP CASE COVER	8-20
WATER PUMP GUIDE PLATE	7-25
WATER PUMP GUIDE PLATE	13-6-6
WATER PUMP IMPELLER	7-19
WATER PUMP IMPELLER	8-10
WATER PUMP IMPELLER	13-6-2
WATER PUMP IMPELLER	13-10-3
WATER PUMP REPAIR KIT	13-6-1

INDEX (Parts Number)

301-66023-0	7-33	309-03176-1	3-35	309Q67003-7	10-9-1	3F0-06157-0	5-9
301-66023-0	13-10-12	309-03177-0	3-33	309Q67004-7	10-10	3F0-06915-0	5-3
302-00011-0	2-17-1	309-03178-0	3-3	309Q67521-0	8-25	3F0-60223-0	7-31
302-00014-0	2-17-2	309-03192-0	3-15	309Q87301-1	13-2	3F0-60223-0	13-10-7
307-05003-0	4-5	309-03193-0	3-16	312-05000-0	4-1	3F0-61101-1	6-11
307-05004-0	4-3	309-03193-0	13-4-6	312-05001-0	4-2	3F0-61101-1	13-9-4
307-05006-0	4-9	309-03401-0	3-39	312-72100-0	12-2	3F0-62160-0	9-9
307-05007-0	4-6	309-05028-0	4-14	312-72201-0	12-1	3F0-64101-0	7-50-3
307-05011-0	4-11	309-05901-1	4-17	314-64103-0	7-50-1	3F0-64211-0	7-39
307-05012-0	4-8	309-06972-0	1-20	314-87801-7	10-1-1	3F0-64215-0	7-36
307-05013-0	4-12	309-60111-0	7-12	314B02496-2	3-41-2	3F0-64221-0	7-37
307-05019-0	4-13	309-60111-0	8-14	332-03104-0	3-25	3F0-64223-0	7-38
307-05021-0	4-7	309-60111-0	13-8-2	332-60005-2	7-6	3F0-64301-0	7-17-1
307-05027-0	4-10	309-60111-0	13-10-9	332-60006-0	6-7	3F0-64302-0	7-17-2
307-05104-0	4-4	309-60223-0	8-19	332-60006-0	7-7	3F0-64302-0	13-9-9
307-62116-1	9-4	309-61012-3	6-5	332-60006-0	13-8-4	3F0-64321-0	7-8
307-67005-0	10-7	309-61012-3	13-5-7	332-60006-0	13-10-2	3F0-65011-0	7-22
309-00001-1	2-19-1	309-61012-3	13-7-5	332-62101-1	9-25	3F0-65011-0	13-6-4
309-00004-1	2-19-2	309-62115-2	9-2	336-60007-0	12-3	3F0-65016-0	7-21
309-00021-1	2-20	309-62117-1	9-5	338-02215-0	11-10	3F0-65018-0	7-24
309-00024-1	2-21	309-62212-2	9-8	338-60218-2	7-3	3F0-65018-0	13-6-5
309-00031-0	2-10	309-62321-1	9-15	345-01111-0	1-3	3F0-65018-0	13-10-5
309-00034-0	2-11	309-62441-2	9-17	345-01111-0	6-3	3F0-65020-0	7-32
309-00040-0	2-8	309-62446-1	9-18	345-65015-0	7-13	3F0-65020-0	13-10-8
309-00042-0	2-16	309-62463-0	9-10	345-65015-0	13-10-10	3F0-65025-0	7-25
309-00043-0	2-9	309-62464-2	9-11	345-67115-0	6-35	3F0-65025-0	13-6-6
309-00061-1	2-13	309-63012-0	6-31	353-06821-0	5-18	3F0-65029-0	7-26
309-00069-0	2-6	309-63024-0	6-33	369-60003-0	6-10	3F0-65029-0	13-6-7
309-00106-0	2-1	309-63025-0	6-34	369-61016-0	6-8	3F0-65029-0	13-10-6
309-00107-0	2-2-1	309-64014-0	8-7-3	369-62106-1	9-22	3F0-65032-0	7-23
309-00121-0	2-3	309-64015-0	8-7-2	369-64010-2	7-14	3F0-65100-0	7-48-1
309-00121-0	13-5-5	309-64017-0	8-7-1	369-64014-0	7-15-1	3F0-65110-0	7-48-2
309-00121-0	13-7-3	309-64020-0	8-8	369-64015-0	7-15-2	3F0-65110-0	13-9-8
309-00122-0	2-4	309-64106-0	7-50-2	369-64020-2	7-16	3F0-66011-0	7-40
309-00122-0	13-7-4	309-64126-1	7-47	369-65021-1	7-19	3F0-66012-0	7-41-1
309-00131-0	5-16	309-64210-0	8-17	369-65021-1	13-6-2	3F0-66013-0	7-41-2
309-00132-0	5-4	309-64311-1	8-5	369-65021-1	13-10-3	3F0-66013-0	13-9-6
309-01005-2	1-7	309-64312-1	8-22-1	369-65022-0	7-20	3F0-66031-0	7-35
309-01005-2	13-5-2	309-64313-1	8-22-2	369-65022-0	13-6-3	3F0-66110-0	6-18
309-01005-2	13-7-2	309-64321-1	8-2	369-65022-0	13-10-4	3F0-66214-0	6-13
309-01210-1	1-18	309-64322-0	8-23-1	369-66021-1	7-43	3F0-66225-0	6-22
309-02111-0	1-10	309-64323-0	8-23-2	369-66021-1	13-10-11	3F0-66227-0	6-23
309-02113-0	1-11	309-65015-0	8-15	369-66112-1	6-21	3F0-66229-1	6-28
309-03101-0	3-5	309-65015-0	13-8-3	369-66116-0	6-20	3F0-87121-3	13-5-1
309-03106-1	3-10-1	309-65021-1	8-10	369-66241-0	6-16	3F0-87122-2	13-4-1
309-03107-0	3-6	309-65022-0	8-11	393-01131-0	1-2	3F0-87321-0	13-10-1
309-03108-0	3-7	309-65031-1	7-49	3ABQ62102-0	9-23	3F0-87322-1	13-6-1
309-03113-0	3-29	309-65032-0	8-16	3ARQ60000-1	7-1	3F0-87801-7	10-1-3
309-03114-0	3-30	309-65100-0	8-24-1	3ARQ87301-1	13-1-1	3F0B01100-1	1-1-2
309-03116-2	3-38	309-65110-0	8-24-2	3ARQ87302-1	13-1-2	3F0B02496-1	3-41-1
309-03116-2	13-4-13	309-67006-0	10-3	3B2-65022-0	7-34	3F0B64512-0	7-50-4
309-03120-0	3-14	309-67007-0	10-4	3C7-06921-0	5-19	3F0B87090-4	13-3-1
309-03121-0	3-12	309-70010-3	11-3	3C7-72180-3	10-8	3F0Q60101-1	7-10
309-03121-0	13-4-4	309-70011-0	11-8	3C7-72182-2	4-18	3F0Q61020-2	6-2
309-03125-0	3-13	309-70015-0	11-4	3C8-62104-2	9-24	3F0Q61102-2	6-9
309-03125-0	13-4-5	309-70016-0	11-5	3C8-62107-0	9-26	3F0Q61102-2	13-9-2
309-03126-0	3-18	309-70020-2	11-1	3C8-66308-0	5-15	3F0Q66228-0	6-25
309-03126-0	13-4-7	309-70021-3	11-2	3C8-72181-0	5-8	3F0Q67003-7	10-9-2
309-03127-1	3-19	309-70036-0	11-11	3D5-03100-5	3-1-1	3F0Q67521-0	6-36
309-03127-1	13-4-8	309-87121-3	13-7-1	3D5-03106-0	3-10-2	3F0Q87312-1	13-9-1
309-03147-1	3-20	309-87130-0	2-18-1	3D5-06870-0	5-17	3F0Q87323-1	7-9
309-03147-1	13-4-9	309-87131-0	2-18-2	3F0-00034-0	2-12	3G9-66136-0	6-19
309-03148-1	3-21	309-87321-0	13-8-1	3F0-00069-0	2-7	3GTQ62105-1	9-20
309-03148-1	13-4-10	309-87801-7	10-1-2	3F0-00107-0	2-2-2	3GTQ62108-1	9-21
309-03151-3	3-17	309B01001-2	1-6	3F0-00113-0	2-14	3H2-65040-1	7-30
309-03154-0	3-8	309B01100-3	1-1-1	3F0-00122-0	2-5	3M2-06921-0	5-11
309-03154-0	13-4-2	309B87090-6	13-3-2	3F0-00122-0	13-5-6	3M2-06926-0	5-10
309-03155-2	3-11	309Q06927-1	10-6	3F0-01210-1	1-16	910103-0616	5-14
309-03156-0	3-22	309Q60000-2	8-1	3F0-01214-0	1-15	910103-0616	7-4
309-03156-0	13-4-11	309Q60101-1	8-20	3F0-01214-0	13-5-3	910103-0620	5-12
309-03157-0	3-23	309Q61020-2	8-21-1	3F0-01215-0	1-17	910103-0830	6-32
309-03161-0	3-24	309Q61030-2	8-21-2	3F0-01215-0	13-5-4	910103-5616	6-17
309-03163-0	3-27	309Q62111-4	9-1	3F0-03100-4	3-1-2	910103-5618	1-19
309-03164-0	3-28	309Q62391-1	9-12	3F0-03153-3	3-9	910121-0612	4-16
309-03170-0	3-2	309Q62392-1	9-13	3F0-03153-3	13-4-3	910124-0630	1-5
309-03172-1	3-37	309Q62442-2	9-16	3F0-06049-1	5-7	9101E3-0616	6-26
309-03173-0	3-4	309Q63010-0	6-29	3F0-06060-0	5-13	9101E3-0625	6-37
309-03174-1	3-36	309Q63011-0	6-30	3F0-06101-0	5-1	9101E3-0630	9-14
309-03175-0	3-34	309Q65010-1	8-12	3F0-06120-0	5-2	9101E3-5620	7-45

9101E3-5625	6-4
9101E3-7630	8-18
9101E3-7635	6-1
9101E3-7635	7-44
9101E3-7635	13-9-3
910421-0612	4-15
910421-0620	11-6
9106E3-0808	6-6
916124-0665	1-4
9161E3-0645	7-27
9161E3-0645	13-6-8
9161F4-0630	1-8
921521-0510	5-6
921521-6520	5-5
921521-7412	1-12
921532-0510	3-32
921532-6410	3-31
921532-6410	13-4-12
9215E3-0612	10-2
921603-0305	3-40
921603-0435	3-42
921603-0510	10-5
930103-0600	9-6
9301E3-0600	6-12
9301E3-0600	6-27
9301E3-0600	6-38
9301E3-0600	13-9-5
930403-0800	9-3
940103-0400	6-24
940103-0500	6-15
940103-0600	7-28
940103-0600	13-6-10
940121-0600	1-9
9401E3-0600	9-7
9401E3-0600	9-19
941303-0600	3-26
941303-0600	7-29
941303-0600	13-6-9
941322-0600	11-7
945002-2800	8-4
945307-0700	8-9
951407-0308	7-42
951407-0308	13-9-7
951503-0212	6-14
951503-0435	7-46
9601-0-6000	7-2
9601-0-6000	7-18
9601-0-6001	7-11
9601-0-6001	8-3
9601-0-6001	8-13
9601-0-6004	7-5
9601-0-6300	8-6
9643-3-6202	2-15-1
9643-3-6203	2-15-2
9701-1-1013	1-13
98AB-30-150	1-14
98AB-50-250	11-9

トーハツ船外機
パーツ カタログ

**2015
PARTS CATALOG**

**M 2.5A2
3.5A2
3.5B2**

Serial Number 000001AE~

TOHATSU CORPORATION

**Address : 5-4,3-chome,Azusawa,Itabashi-ku,
TOKYO,174-0051 JAPAN**

Phone : TOKYO (03)3966-3117

FAX : TOKYO (03)3966-0090

Website : www.tohatsu.co.jp

本 社 〒174-0051 東京都板橋区小豆沢3-5-4 03(3966)3116
マリン九州 〒812-0892 福岡市博多区東那珂2-10-55 092(411)8770
マリン関西 〒530-0043 大阪市北区天満1-8-27 06(6358)2971
マリン関東 〒174-0051 東京都板橋区小豆沢3-5-4 03(3966)2222